

# Instruction Manual

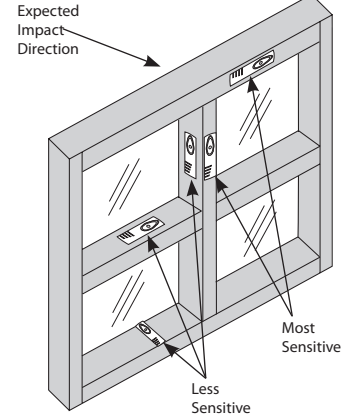
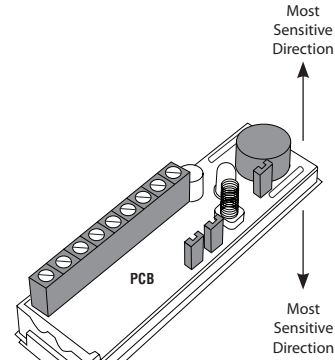
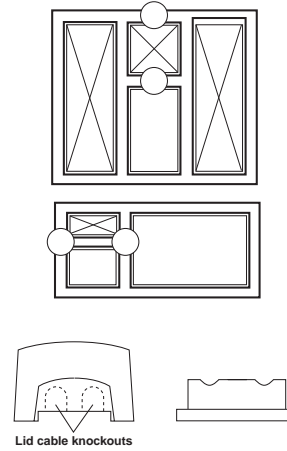
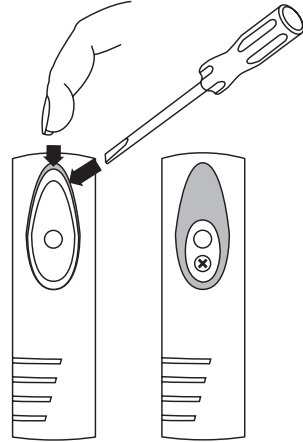
- Premier Impaq Plus with Magnetic Contact
- Premier Impaq Plus
- Veritas Impaq E



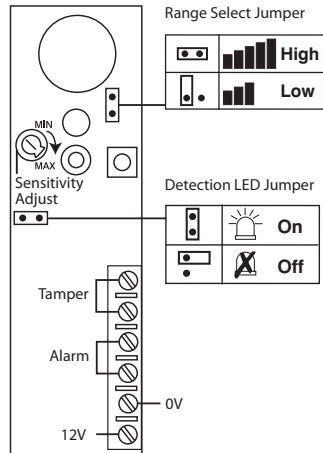
INS 924-2

Specifications	
Voltage	9 - 16VDC
Current: Impaq Plus	20mA typical
Current: Impaq E	9mA typical
Maximum Ripple	2Vpp 10Hz - 100Hz @ 12VDC
Alarm Output	
Shock Sensor	Normally closed (fail-safe) voltage free contacts. Rated at 350VDC, 100mA. Optical relay, typically 16Ω to 26Ω contact resistance.
Mag. Contact	Normally closed voltage free reed switch. Rated at 100VDC, 500mA.
Tamper Output	Normally closed voltage free contacts. Rated at 24VDC, 50mA.
Alarm Time	>2 seconds typical
Detection LED	
Impaq Plus	Internal jumper to enable/disable - Comfort LED independently selectable.
Impaq E	Internal jumper to enable/disable.
Detection Method	Proprietary piezo electric transducer.
Operating temp	0°C to +55°C (32°F to 130°F)
Dimensions	86mm x 25mm x 21mm (HxWxD)
Relative humidity	Max. 95%
Weight	40g

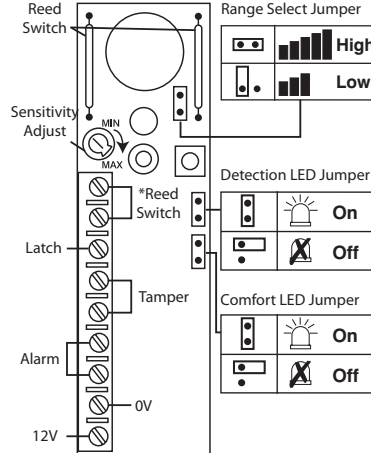
MADE IN ENGLAND © 2011 Texecom Ltd www.texecom.com



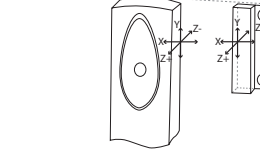
## 3 - Veritas Impaq E



## 4 - Premier Impaq Plus



## 5 - \*Premier Impaq Plus with Magnetic Contact



**EN - Magnets can be installed either side of the unit.**  
 Non-Ferrous Mounting Material maximum displacement  
 X = 15mm Y = 10mm Z+ = 20mm Z- = 10mm  
 \* Values depend on mounting material  
 • Reference points are from the top of the device and the centre of the magnet

**ES - Los imanes se pueden instalar a ambos lados de la unidad.**  
 Sustitución máxima del material de soporte no ferroso  
 X = 15mm Y = 10mm Z+ = 20mm Z- = 10mm  
 • Los valores varían según el material de soporte  
 • Los puntos de referencia se toman desde la parte superior del dispositivo y desde el centro del imán

**FR - Les aimants peuvent être installés des deux côtés de l'unité.**  
 Déplacement maximal du matériau de montage non ferreux  
 X = 15mm Y = 10mm Z+ = 20mm Z- = 10mm  
 • Les valeurs dépendent du matériau de montage  
 • Les points de référence sont le sommet du dispositif et le centre de l'aimant

**IT - I magneti possono essere installati su entrambi i lati dell'unità.**  
 Spostamento massimo per materiali di montaggio non ferrosi  
 X = 15mm Y = 10mm Z+ = 20mm Z- = 10mm  
 • I valori dipendono dai materiali di montaggio  
 • I punti di riferimento sono misurati partendo dalla parte superiore del dispositivo e dal centro del magnete

**NL - De magneten kunnen aan beide zijden van de unit worden gemonteerd.**  
 Maximale verplaatsing van het non-ferromontagemateriaal  
 X = 15mm Y = 10mm Z+ = 20mm Z- = 10mm  
 • Waarden zijn afhankelijk van het montage materiaal  
 • Als referentiepunten gelden de bovenzijde van het apparaat en het midden van de magneet

LED Status Indication	
Flashing Green*	Comfort LED.
Momentary Green*	Background disturbance.
Momentary Red	Alarm condition.
Momentary Orange*	Gross attack.
Continuous Red*	Latched mode.
Flashing Red*	First to alarm.

\*Premier Impaq Plus only



Certificate Number: FM 35285

## EN: Installation Sheet

### Mounting

- Select the intended mounting position. Open the detector cover (see Fig.1), carefully remove the printed circuit board and fix the base onto the mounting surface using at least two No. 4 or No. 6 countersunk screws. Ensure that the base has full and secure contact with the surface to be protected.
- Replace the printed circuit board with the fastening screw and connect cable to the Impaq terminals.

### Sensitivity Setup

- When the unit is first powered the LED will illuminate for approximately 10 seconds while the unit self calibrates.
- Set the sensitivity to a minimum by turning VR1 anticlockwise and firmly tap the middle area to be protected. If the LED lights red or orange, remove the "Range Select" jumper to select the "low sensitivity" range. Gradually increase the sensitivity by turning VR1 clockwise. After each adjustment, firmly tap the area and observe the LED colour. A red LED indicates that the sensitivity is correct.
- The Impaq Plus features additional LED colours to aid the setup process. If the LED turns green, the sensitivity is too low and needs increasing. If the LED turns orange, the sensitivity is too high and needs reducing.
- Impaq E only: the LED jumper can now be removed to disable the LED.
- Impaq Plus only: the Comfort LED jumper and/or the Detection LED jumper can now be removed to independently disable the flashing green LED and/or disable the LED from indicating an impact detection.
- Replace the cover taking care to tighten the fixing screw to complete the installation.

### Premier Impaq Plus Latch Options

**Momentary:** Latch terminal not connected: the LED will illuminate when an impact is detected and then reset after approximately 3 seconds.

**Latching:** Latch terminal connected to the Set Positive (Set+, SW+) line from the control panel. When the panel is set the LED will be disabled. When the Set Positive is removed (by unsetting the control panel) any shock sensors which have signalled an alarm will indicate a latched condition with a continuous red LED. Taking the latch line high and then low again will reset the shock sensors.

**First to Alarm:** Latch terminal connected to the Alarm Positive (AL+, A+ve) line from the control panel. The first shock sensor activated while the system is set will indicate this with a slow flashing red LED (upon unsetting the system). Shock sensors activated subsequently will indicate this with a continuous red LED. Taking the latch line high and then low again will reset the shock sensors.

## ES: Hoja de instalación

### Montaje

- Elija la posición en la que desea montarlo. Abra la cubierta del detector (véase Fig. 1), retire con cuidado el circuito impreso y fije la base a la superficie de montaje usando al menos dos tornillos de cabeza avellanada de n.º 4 o n.º 6. Asegúrese de que la base tiene un contacto constante y seguro con la superficie que debe protegerse.

- Vuelva a colocar el circuito impreso con el tornillo de sujeción y conecte el cable a los terminales Impaq.

### Configuración de la sensibilidad

- Cuando la unidad se conecta por primera vez, el LED permanece iluminado durante aproxim. 10 segundos, hasta que la unidad se calibra de forma automática.
- Fije la sensibilidad al mínimo girando el regulador VR1 en sentido contrario a las agujas del reloj y de unos golpecitos firmes en el centro del área que quiere proteger. Si la luz del LED es roja o naranja, retire el puente de "selección de alcance" para seleccionar un alcance de "sensibilidad baja". Incremente de manera gradual la sensibilidad girando el VR1 en el sentido de las agujas del reloj. Después de cada ajuste, golpee con firmeza la zona y observe el color del LED. Si el LED está rojo quiere decir que el nivel de sensibilidad es correcto.
- El Impaq Plus cuenta con otros colores adicionales en el LED para ayudarle durante el proceso de instalación. Si el LED se vuelve verde, la sensibilidad es demasiado baja y es necesario aumentarla. Si el LED se vuelve naranja, la sensibilidad es demasiado elevada y es necesario reducirla.
- Solo Impaq E: puede retirar el puente del LED para desactivar el LED.
- Solo Impaq Plus: se pueden retirar el puente del LED de confort y/o el puente del LED de detección para desactivar de manera independiente el LED intermitente verde y/o el LED que indica la detección de un impacto.
- Para completar la instalación, vuelva a colocar la cubierta procurando que el tornillo de fijación quede firme.

### Opciones de bloqueo de Premier Impaq Plus

**Temporal:** Terminal de bloqueo no conectado: el LED se enciende al detectar un impacto y se apaga aprox. a los 3 segundos.

**Bloqueo:** Terminal de bloqueo conectado a la línea Conexión Positiva (Set+, SW+) del panel de control. Cuando el panel está conectado, el LED se desactiva. Cuando se retira la Conexión Positiva (al desconectar el panel de control), en todos los sensores de impacto en los que se haya detectado una alarma se encenderá una luz roja continua del LED que indica su estado bloqueado. Para volver a conectar los sensores de impacto, suba y vuelva a bajar la línea de bloqueo.

**Primera Alarma:** Terminal de bloqueo conectado a la línea de Alarma Positiva (AL+, A+ve) del panel de control. El primer sensor de impacto activado mientras el sistema está conectado lo indicará mediante una luz roja del LED que parpadeará lentamente (hasta que se desconecte el sistema). Los sensores de impacto activados posteriormente lo indicarán mediante un LED fijo de color rojo. Para volver a conectar los sensores de impacto, suba y vuelva a bajar la línea de bloqueo.

## FR: Fiche d'installation

### Montage

- Sélectionnez la position de montage souhaitée. Ouvrez le couvercle du détecteur (Fig. 1), retirez avec précaution le circuit imprimé et fixez la base sur la surface de montage à l'aide d'au moins deux vis à tête fraisée de 3 mm ou 3,5 mm de diamètre. Vérifiez que la base est entièrement en contact avec la surface à protéger et que ce contact est solide.
- Remplacez le circuit imprimé, fixez-le avec la vis et branchez le câble sur les bornes Impaq.

### Réglage de la sensibilité

- La première fois que l'unité est mise sous tension, le voyant s'allume environ 10 secondes pendant l'auto-étalonnage.

- Réglez la sensibilité au minimum en tournant VR1 dans le sens anti-horaire et donnez un coup ferme sur le centre de la surface à protéger. Si le voyant rouge ou orange s'allume, retirez le cavalier "Range Select" pour sélectionner la plage de faible sensibilité. Augmentez progressivement la sensibilité en tournant VR1 dans le sens horaire. Après chaque réglage, donnez un coup ferme et observez la couleur du voyant. Un voyant rouge indique que la sensibilité est correcte.

- Le voyant du détecteur Impaq Plus comporte des couleurs supplémentaires pour faciliter le processus de réglage. Si le voyant s'allume en vert, la sensibilité est trop faible et doit être augmentée. S'il s'allume en orange, la sensibilité est trop forte et doit être réduite.
- Impaq E uniquement : Le cavalier du voyant peut être retiré pour désactiver ce dernier.
- Impaq Plus uniquement : Vous pouvez maintenant retirer le cavalier du voyant de confort et/ou celui du voyant de détection pour désactiver de façon séparée la LED verte clignotante et/ou désactiver l'avertissement visuel de détection d'impact.
- Remplacez le couvercle en veillant à serrer la vis de fixation pour terminer l'installation.

**Options de verrouillage du détecteur Premier Impaq Plus**  
**Temporaire :** Borne de verrouillage non connectée : L'impact est détecté, le voyant s'allume, puis se réinitialise au bout d'environ 3 secondes.

**Verrouillage :** La borne de verrouillage est branchée sur la ligne Set positive (Set+, SW+) du tableau de commande. Lorsque le tableau est activé, le voyant est désactivé. Lorsque Set Positive est désactivé (par la désactivation du panneau de commande), tous les capteurs de choc qui ont signalé une alarme indiquent une condition de verrouillage au moyen de leur témoin rouge. Pour réinitialiser les capteurs de choc, passez le signal de la ligne de verrouillage de l'état haut à l'état bas.

**Premier capteur en alarme :** Borne de verrouillage relié à la ligne Alarm Positive (AL+, A+ve) du panneau de commande. Le premier capteur de choc activé alors que le système est activé indique ensuite cette alarme par un voyant rouge clignotant lentement (au moment où le système est désactivé). Les capteurs de choc activés par la suite l'indiqueront par un voyant rouge fixe. Pour réinitialiser les capteurs de choc, passez le signal de la ligne de verrouillage de l'état haut à l'état bas.

## IT: Foglio di installazione

### Montaggio

- Scegliere la posizione di montaggio desiderata. Aprire il coperchio del sensore (vedere Fig. 1), rimuovere con cura il circuito stampato e fissare la base sulla superficie di montaggio utilizzando almeno due viti a testa conica n. 4 o n. 6. Assicurarsi che la base sia ben fissata e aderisca perfettamente alla superficie da proteggere.
- Riposizionare il circuito stampato con le viti di fissaggio e collegare il cavo ai terminali Impaq.

### Impostazione della sensibilità

- Al momento della prima accensione, il LED rimane acceso per circa 10 secondi, durante i quali l'unità effettua il processo di auto-calibrazione.
- Impostare la sensibilità al minimo ruotando VR1 in senso antiorario e toccando in modo deciso il centro della superficie da proteggere. Se il LED si illumina di rosso o arancione,

rimuovere il ponticello "Selezione intervallo" e scegliere l'intervallo "sensibilità bassa". Ruotare VR1 in senso orario per aumentare gradualmente la sensibilità. Dopo ogni regolazione, toccare in modo deciso la superficie e osservare il colore del LED. Il LED rosso significa che la sensibilità è corretta.

- Per facilitare il processo di impostazione, il LED di Impaq Plus è dotato anche di altri colori. Il LED verde indica che la sensibilità è troppo bassa e deve essere aumentata. Il LED arancione indica che la sensibilità è troppo alta e deve essere ridotta.
- Solo per Impaq E: adesso è possibile disabilitare il LED rimuovendo il relativo ponticello.
- Solo per Impaq Plus: adesso è possibile rimuovere il ponticello del LED confort e/o il ponticello del LED di rilevamento per disabilitare in modo indipendente il LED verde lampeggiante e/o il LED che indica il rilevamento di un urto.
- Riposizionare il coperchio facendo attenzione a serrare le viti di fissaggio per completare l'installazione.

### Opzioni del contatto di blocco Premier Impaq Plus

**Temporaneo:** terminale del contatto di blocco non collegato: il LED si illumina quando viene rilevato un urto e si spegne dopo circa 3 secondi.

**Contatto bloccato:** terminale del contatto di blocco collegato alla linea Set positivo (Set+, SW+) del pannello di comando. Quando il pannello è attivo, il LED viene disabilitato. Quando la linea Set positivo viene rimossa (disattivazione tramite pannello di comando), su tutti i sensori d'urto che hanno registrato un allarme si accende il LED rosso fissa a indicare la condizione di blocco. Alzare e abbassare nuovamente la linea del contatto di blocco per ripristinare i sensori d'urto.

**Primo sensore in allarme:** terminale del contatto di blocco collegato alla linea Allarme positivo (AL+, A+ve) del pannello di comando. Se il sistema è attivo, quando il primo sensore d'urto viene attivato, il LED rosso inizia a lampeggiare lentamente (nel momento in cui il sistema viene disattivato). I sensori d'urto attivati in seguito verranno segnalati attraverso un LED rosso fissa. Alzare e abbassare nuovamente la linea del contatto di blocco per ripristinare i sensori d'urto.

## NL: Installatie instructies

### Montage

- Kies de gewenste montagepositie. Open het frontje van de detector (zie figuur 1), verwijder voorzichtig de printplaat en monteer de behuizing door middel van ten minste twee schroeven met verzonden kop (nr. 4 of nr. 6) op het montageoppervlak. Zorg ervoor dat de behuizing volledig en veilig contact maakt met het te beveiligen oppervlak.
- Plaats de printplaat weer terug, draai deze met de bevestigingsschroef vast en sluit de kabel aan op de aansluitklemmen van de Impaq.

### Instellen van de gevoeligheid

- Als de unit de eerste keer wordt ingeschakeld, licht de led gedurende circa 10 seconden op en kalibreert de unit zichzelf.
- Draai VR1 linksom om de minimale gevoeligheid in te stellen en geef een stevige tik op het te beveiligen oppervlak (in het midden). Als de led rood of oranje oplicht, verwijder dan de jumper "Bereikselectie" ("Range Select") om het bereik voor lage gevoeligheid te selecteren. Draai VR1 rechtsom om de gevoeligheid langzaam te vergroten. Tik na elke aanpassing stevig op het oppervlak en controleer de kleur van de led. Een rode led geeft aan dat de gevoeligheid correct is.

- De Impaq Plus heeft extra ledkleuren om het instellen te vergemakkelijken. Als de led groen oplicht, is de gevoeligheid te laag en moet ze verhoogd worden. Als de led oranje oplicht, is de gevoeligheid te hoog en moet ze verlaagd worden.

- Uitsluitend bij de Impaq E: de ledjumper kan verwijderd worden om de led te deactiveren.
- Uitsluitend bij de Impaq Plus: de comfort-led-jumper en/of de detectie-led-jumper kunnen verwijderd worden om onafhankelijk van elkaar de knipperende groene led te deactiveren en/of de led te deactiveren die een schok detecteert.
- Plaats het frontje weer terug en draai het met de bevestigingsschroef stevig vast. De montage is nu voltooid.

### Vergrendelopties van de Premier Impaq Plus

**Kortstondig:** de vergrendelaansluitklem is niet aangesloten; de led licht op als er een schok wordt gedetecteerd en vervolgens vinct er na circa 3 seconden een reset plaats.

**Vergrendeling:** de vergrendelaansluitklem is aangesloten op de lijn "Inschakeling positief" (Set+, SW+) van het bedieningspaneel. Als het paneel is ingeschakeld, wordt de led gedactiveerd. Als "Inschakeling positief" is uitgeschakeld (door het bedieningspaneel uit te schakelen), geven schoksensoren die een alarm hebben gedetecteerd, een vergrendelde staat aan met een continu brandende rode led. Doe de vergrendelijn eerst omhoog en daarna weer omlaag om de schoksensoren te resetten.

**FTA (First To Alarm):** de vergrendelaansluitklem is aangesloten op de lijn "Alarm positief" (AL+, AL+ve) van het bedieningspaneel. De schoksensor die tijdens het inschakelen van het systeem als eerste is geactiveerd, geeft dit aan met een langzaam knipperende rode led (tot uitschakeling van het systeem). De schoksensoren die hierna zijn geactiveerd, geven dit aan met een continu brandende rode led. Doe de vergrendelijn eerst omhoog en daarna weer omlaag om de schoksensoren te resetten.

### Regulatory information

**Supplier:** Texcom Ltd, Haslingden, Lancashire, BB4 4PW, UK.  
**Weee Directive:** 2002/96/EC (WEEE directive): Products marked with this symbol cannot be disposed of as unsorted municipal waste in the European Union. For proper recycling, return this product to your local supplier upon the purchase of equivalent new equipment, or dispose of it at designated collection points. For more information see: [www.recyclethis.info](http://www.recyclethis.info).

**RoHS Directive:** 2002/95/EC RoHS Compliant. Hereby, Texcom declares that this device does not contain lead, mercury, cadmium, hexavalent chromium, polybrominated biphenyls (PBB) or polybrominated diphenyl ethers (PBDE) in more than the percentage specified by EU directive 2002/95/EC, except exemptions stated in EU directive 2002/95/EC annex.

**CE Directive:** 2004/108/EC (CE directive)

**Maintenance:** Test yearly by the installer

**Warranty:** 5 year replacement warranty

**Security grade:** EN Grade 2

**Environmental class:** Class II

**Standards:** EN50131-1

**Standards: Impaq Plus with Magnetic contact:** EN50131-2-6  
The Impaq detector is not a complete alarm system, but only its part. Therefore Texcom does not accept any responsibility or liability for any damage that is claimed to be a result of an incorrect functioning of the Impaq detector. Texcom reserves the right to change the specification without a prior notice.