



OH720, OP720, HI720, HI722

Cerberus® PRO

Automatikus tűzérezékelők



Analóg-címzett C-NET hurok

-
- **Optimális füstérezékelő minden alkalmazási területre**
 - **Jelfeldolgozás érzékelési algoritmussal**
 - **Érzékelő helyzetének automatikus megjelölése az üzembe helyezés során**
 - **Kialakuló tüzek korai és megbízható detektálásra**
 - **Alkalmazható 5 m/s légsebességig (OH720 és OP720)**
 - **Kommunikáció a C-NET-en keresztül (egyedi címzés)**

- **Környezetvédelem**

- környezetbarát gyártási eljárás
- újrafelhasználható anyagok
- az elektronikus anyagok és a műanyagok könnyen szétválaszthatók

- **Jellemzők**

- ellenáll a környezeti és zavaró tényezőknek, mint a por, a pihék, a rovarok, a nedvességtartalom, a szélsőséges hőmérsékletek, az elektromágneses zavaró hatások, a korrozív gőzök, a vibráció, az ütések, a szintetikus aeroszolok és az atipikus tűzjelenségek
- védett elektronika, kiváló minőségű alkatrészek
- beépített izolátor áramkör
- minden irányból (360°-os szögből) látható riasztás jelző LED
- érzékelőnként 2 db másodkijelző (DJ1191/DJ1192) illeszthető
- jelfeldolgozás érzékelési algoritmussal
- érzékelő helyzetének automatikus megjelölése az üzembe helyezés során
- ugyanaz az érzékelő aljzat használható minden érzékelő típushoz

- **Opcionális kiegészítők**

- LP720 érzékelő rögzítő egység, amely meggátolja az érzékelő eltávolítását
- FDBZ291 érzékelő jelölő műanyag lap
- RS720 tömítő elem magasabb IP védelemhez
- DBZ1190-AA (0,28... 0,5 mm²) sorkapocs
- DBZ1190-AB (1,0... 2,5 mm²) sorkapocs
- DBS720 hangjelzős aljzat

OH720 multi-szenzoros érzékelő



Az érzékelő az alábbiakat tartalmazza:

- Multi-szenzoros érzékelő
- Érzékelő aljzat
- Porvédő sapka az érzékelő védelmére (pl. építkezéskor)

Funkció

- a fényszóródás alapelvét alkalmazza egy szenzorral, az előre szóródó fény érzékelésére
- az opto-elektronikai mintakamra kizárja a zavaró jellegű külső fényt, de optimálisan érzékeli a füstreszecskéket
- további hőérzékelő növeli a tűzérzékelő ellenállását a megtévesztő jelenségekkel szemben
- a különböző paramétereknek köszönhetően kiválasztható a kívánt érzékelés

Alkalmazás

- a folyadékok és szilárd anyagok égésekor bekövetkező lánggal égő tüzek, valamint a parázsló tüzek korai detektálása
- korai és megbízható tűzértékelés olyan környezetekben, ahol megtévesztő jelenségek is jelen vannak

OP720 füstérzékelő



Az érzékelő az alábbiakat tartalmazza:

- Füstérzékelő
- Érzékelő aljzat
- Porvédő sapka az érzékelő védelmére (pl. építkezéskor)

Funkció

- a fényszóródás alapelvét alkalmazza egy szenzorral, az előre szóródó fény érzékelésére
- az opto-elektronikai mintakamra kizárja a zavaró jellegű külső fényt, de optimálisan érzékeli a füstreszecskeket
- a különböző paramétereknek köszönhetően kiválasztható a kívánt érzékelés

Alkalmazás

- füstképződéssel járó lángoló és parázsló tüzek korai érzékelésére

HI720 Hőérzékelő (hőmaximum és hősebesség)



Az érzékelő az alábbiakat tartalmazza:

- Hőérzékelő
- Érzékelő aljzat
- Porvédő sapka az érzékelő védelmére (pl. építkezéskor)

Funkció

- egy termoszenzort tartalmaz
- érzékeny a hőmérséklet lassú és gyors változására, valamint hőmaximum mérésre alkalmas
- a különböző paramétereknek köszönhetően kiválasztható a kívánt érzékelés

Alkalmazás

- olyan helyiség megfigyelésére, ahol különböző környezeti hőmérséklet fordul elő
- ahol nagy a porképződés vagy nagy a páratartalom, így az optikai füstérzékelés nehéz valósítható meg

HI722 Hőérzékelő (hőmaximum)



Az érzékelő az alábbiakat tartalmazza:

- Hőérzékelő
- Érzékelő aljzat
- Porvédő sapka az érzékelő védelmére (pl. építkezéskor)

Funkció

- egy termoszenzort tartalmaz
- egy a környezeti hőmérsékletet méri és riasztást küld, ha a hőmérséklet elérte maximum értéket

Alkalmazás

- olyan helyiség megfigyelésére, ahol különböző környezeti hőmérséklet fordul elő
- ahol a levegőben nagy a por képződés vagy nagy a páratartalom, így az optikai füstérzékelés nehéz valósítható meg

DB720 érzékelő aljzat



Funkció

- Univerzális aljzat az összes Cerberus PRO FD720 érzékelőhöz

Alkalmazás

- süllyesztett kábelezésnél
- felület-szerelt kábelezésnél (8 mm²-es kábel átmérőig)

Telepítés

● Egyszerű szerelés

- Univerzális aljzat
 - 2 oldalsó kábel kivágással felület-szerelt kábelezéshez (max Ø8 mm)
 - nagy kivágás az egyszerű süllyesztett szereléshez
- a nagy rögzítő nyílások segítségével felhasználhatók a meglévő furatok
- sorkapocs 1,6 mm² kábel átmérőig
- hely külső sorkapcsok részére: 2x DBZ1190-AA és 2x DBZ1190-AB
- az érzékelő kézzel szerelhető az aljzatba, vagy pedig egy speciális érzékelő cserélő eszközzel (DX791) illeszthető be

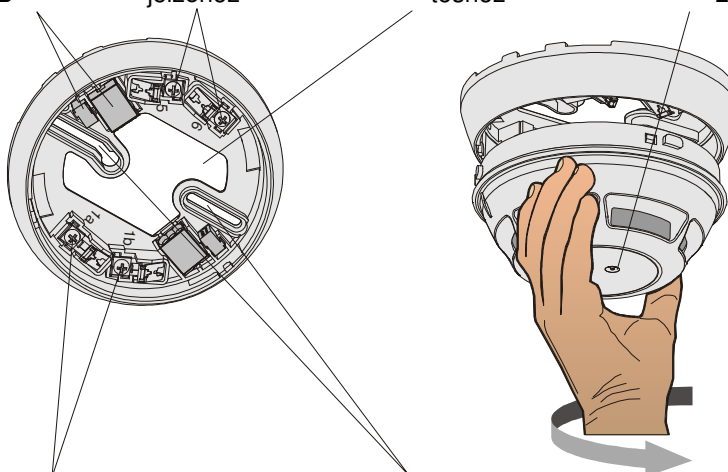
Hely külső sorkapcsok számára

DBZ1190-AA,
DBZ1190-AB

Sorkapocs érzékelő
vonalhoz és másodki-
jelzőhöz

Kivágás kábel átve-
zéshez

Riasztásjelző
LED



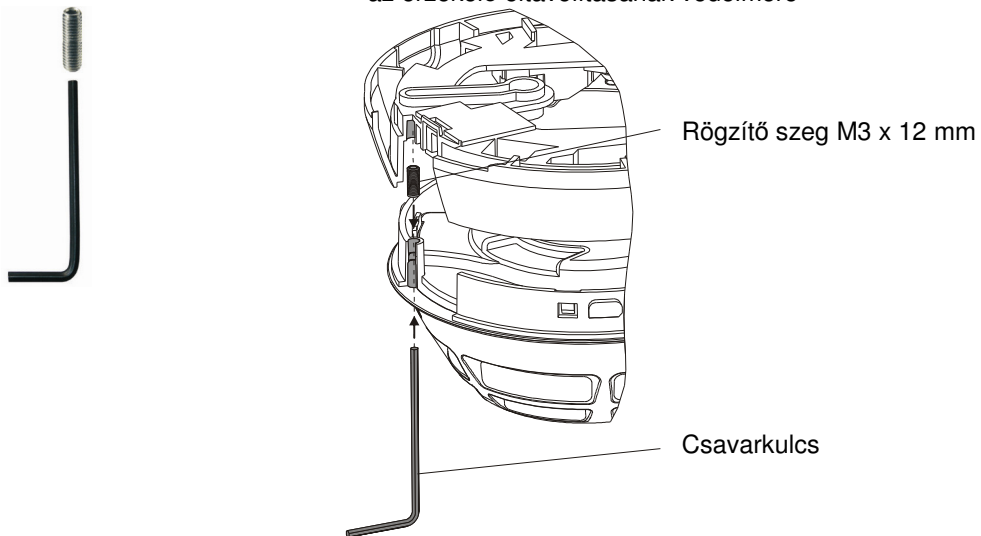
Sorkapocs érzékelő vonalhoz és
másodkijelzőhöz

Rögzítő nyílások (40 mm - 90 mm)

- a riasztásjelző LED az érzékelő közepén található, így minden szögből jól látható az érzékelő állapota

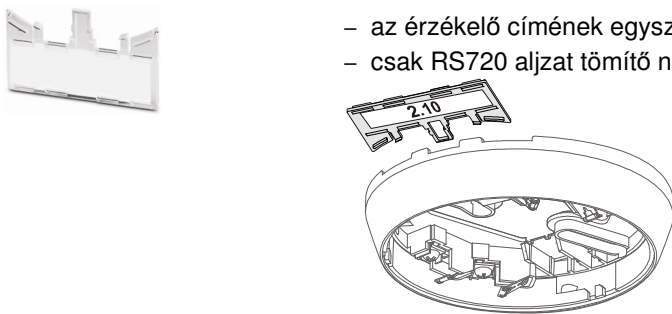
LP720 érzékelő rögzítő egység

- az érzékelő eltávolításának védelmére



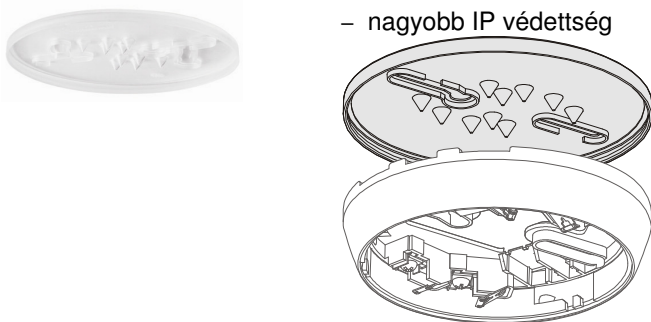
FDBZ291 érzékelő jelölő műanyag lap

- az érzékelő címének egyszerű azonosításához
- csak RS720 aljzat tömítő nélkül használható



RS720 érzékelő aljzat tömítő

- nagyobb IP védetség



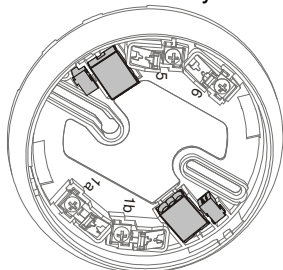
DBZ1190-AA mikro sorkapocs, DBZ1190-AB sorkapocs



- maximum 0,5 mm² átmérőjű vezetőhöz



- maximum 2,5 mm² átmérőjű vezetőhöz
- T-elágazóhoz, külső riasztás megjelenítőhöz vagy kábel árnyékoláshoz
- 2 kialakított hely mindkét sorkapocs típus számára

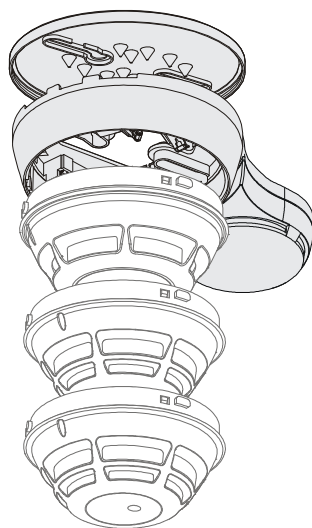


DBS720 hangjelzős aljzat

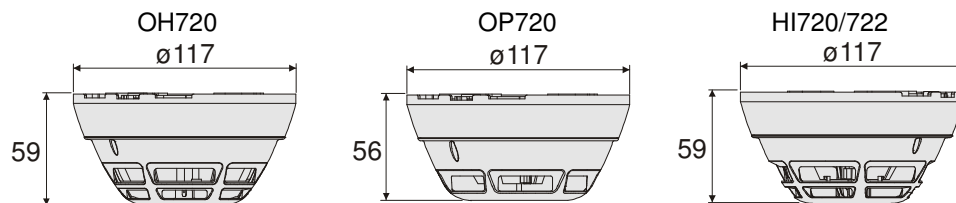


- Címezhető hangjelzős aljzat riasztáshoz
- Alkalmazható az összes Cerberus PRO FD720 érzékelővel

→ Az eszköz leírása a A6V10203095 számú adatlapban található.







Méretetek: érzékelő és aljzat



Műszaki adatok

	OH720	OP720	HI720 / HI722
Üzemi feszültség (modulált)	12... 33 VDC	12... 33 VDC	12... 33 VDC
Üzemi áramfelvétel (nyugalmi állapotban)	~230 µA	~220 µA	~200 µA
Külső riasztás megjelenítő (hangjelzős aljzat nélkül) egység illesztése A működése programozható.	2	2	2
Üzemi hőmérséklet	-10... +50 °C	-10... +50 °C	-10... +50 °C
Tárolási hőmérséklet	-30... +70 °C	-30... +70 °C	-30... +70 °C
Páratartalom (rövid ideig megengedett pára lecsapódás)	≤95 % relatív	≤95 % relatív	≤95 % relatív
Kommunikációs protokoll	C-NET	C-NET	C-NET
Szín	fehér, ~RAL 9010	fehér, ~RAL 9010	fehér, ~RAL 9010
Védettségi kategória EN60529 / IEC529	IP40	IP40	IP40
– RS720 érzékelő tömítővel	IP42	IP42	IP42
Szabványok	CEA4021, EN54-7, EN54-17	EN54-7, EN54-17	EN54-5, EN54-17
Tanúsítványok			
– VdS	G209064	G209068	G209065 /G209146
– LPCB	-	-	-
Megengedett légsebesség	max. 5 m/s	max. 5 m/s	–
Rendszer kompatibilitás C-NET		FS720	
QS szabványok		Siemens Standard SN 36350	

OH720	OP720	HI720	HI722
			
Siemens Schweiz AG, CH-6301 Zug Date: see manufacturing date on the product 0786-CPD-20711	Siemens Schweiz AG, CH-6301 Zug Date: see manufacturing date on the product 0786-CPD-20713	Siemens Schweiz AG, CH-6301 Zug Date: see manufacturing date on the product 0786-CPD-20712	Siemens Schweiz AG, CH-6301 Zug Date: see manufacturing date on the product 0786-CPD-20793
EN54-7, EN54-17 Point multi-sensor smoke detector; Safety in case of fire OH720 Technical data see Doc. A6V10212047	EN54-7, EN54-17 Point smoke detector; Safety in case of fire OP720 Technical data see Doc. A6V10212047	EN54-17 EN54-5, classes A2R, A2S Point heat detector; Safety in case of fire HI720 Technical data see Doc. A6V10212047	EN54-17 EN54-5, classe A2S Point heat detector; Safety in case of fire HI722 Technical data see Doc. A6V10212047

Rendelési információk

	Típus	Rendelési szám	Megnevezés	Tömeg
Kiegészítők	OH720	S54310-F2-A1	Multiszenzoros érzékelő	0.144 kg
	OP720	S54310-F1-A1	Füstérzékelő	0.138 kg
	HI720	S54310-F4-A1	Hőmaximum és hősebesség érzékelő	0.130 kg
	HI722	S54310-F3-A1	Hőmaximum érzékelő	0.130 kg
	DB720	S54319-F4-A1	Érzékelő aljzat	0.052 kg
	LP720	S54319-F9-A1	Érzékelő rögzítő egység (2 db csavar- kulcs és 100 db rögzítő szeg)	0.040 kg
	FDBZ291	A5Q00002621	Érzékelő jelölő műanyag lapka (10 db)	0.034 kg
	RS720	S54319-F8-A1	Érzékelő aljzat tömítő (10 db)	0.014 kg
	DBZ1190-AA	BPZ:4677080001	Mikro sorkapocs 0.28... 0.5 mm ²	0.001 kg
	DBZ1190-AB	BPZ:4942340001	Sorkapocs 1.0... 2.5 mm ²	0.007 kg

Siemens Switzerland Ltd
Industry Sector
Building Technologies Division
International Headquarters
Fire Safety & Security Products
Gubelstrasse 22
CH-6301 Zug
Tel. +41 41 724 24 24
www.siemens.com/buildingtechnologies

© 2009 Copyright by
Siemens Switzerland Ltd

Az adatváltozás jogát fenntartjuk!

Dokumentum azonosító **A6V10202198_b**
Készült 06.2009

Fordítás: 2009.08.12. TG