



## FDL241-9

Sinteso™  
Cerberus® PRO

## ASA Vonali füstérzékelő



Címzett vagy kollektív, hagyományos

ASAtechnology™

- Megbízható füst érzékelés nagy méretű helyiségekben (belső alkalmazás)
- 5 – 100 méteres érzékelési távolság
- ASAtechnology™ jelfeldolgozás
- A füst fény intenzitás csökkentő hatásán alapuló érzékelés
- 3 érzékenységi szint
- Esemény-vezérelt érzékelési viselkedés
- 4 különböző jelszint (danger level) továbbítása a tűzjelző központ felé
- Mikroprocesszor-vezérelt jelfeldolgozás
- Automatikus önteszt
- Elszennyeződés automatikus kompenzálása
- Magas fokú immunitás külső fényforrásokkal és elektromágneses zavarokkal (EMI) szemben
- A jeladó és a vevő egy egységben helyezkedik el
- Távolságmérés az érzékelő és a reflektor között
- Kommunikáció FDnet/C-NET-en (egyedi címzés) keresztül vagy kollektív, hagyományos vonalon

- **Környezetvédelem**

- környezetbarát gyártási technológia
- újrafelhasználható anyagok
- az elektronikus és a műanyag alkatrészek könnyen szétválaszthatók

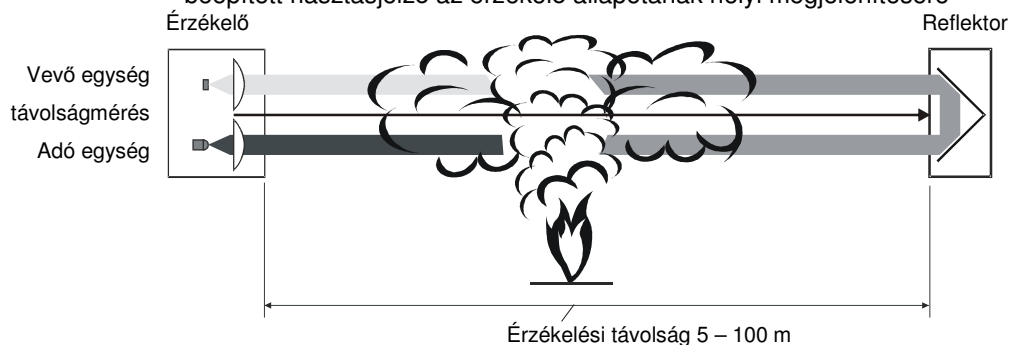
- **Főbb jellemzők**

- az érzékelő és az aljzat háza robusztus, üvegszállal megerősített műanyagból készül
- védett elektronika
- beépített riasztásjelző LED (AI: alarm indicator)
- önteszt funkció
- beépített vonal leválasztó elektronika (izolátor)
- érzékelő fűtő egység érzékelő párásodása ellen
- 3 érzékenységi szint és esemény-vezérelt érzékelési viselkedés
- jelzés címzett rendszer (FDnet, C-NET) esetén:
  - a 4 szintű danger-jel elősegíti a szükséges beavatkozások megkezdését valamint a korai jelzést, ha a készülék hibásan működik
  - 4 funkció állapot: normál állapot, jelzés, zavaró esemény vagy hiba; a kiváltó ok sürgőssége szerint
- jelzés kollektív, hagyományos rendszer esetén:
  - riasztás – vagy hiba állapot jelzés

## FDL241-9 ASA Vonali füstérzékelő

- **Funkció**

- Az érzékelő egy fény kibocsátó (adó) valamint egy vevő egységből áll. Az adó egység infravörös fény impulzusokat bocsát ki, amelyek visszaverődnek a prizma alakú reflektorról. A vevő egység a visszaverődött infravörös jelet elektromos jellé alakítja, melyet a mikroprocesszor-vezérelt elektronika értékel ki.
- A fény sugár vonalába bejutó füst csökkenti a visszavert fény intenzitását. Ha a mért jel elér egy előre definiált értéket, akkor az érzékelő a megfelelő danger jelet továbbítja a központ felé.
- távolságmérés a mért szakaszon lévő idegen tárgyak felismerésére
- beépített riasztásjelző az érzékelő állapotának helyi megjelenítésére



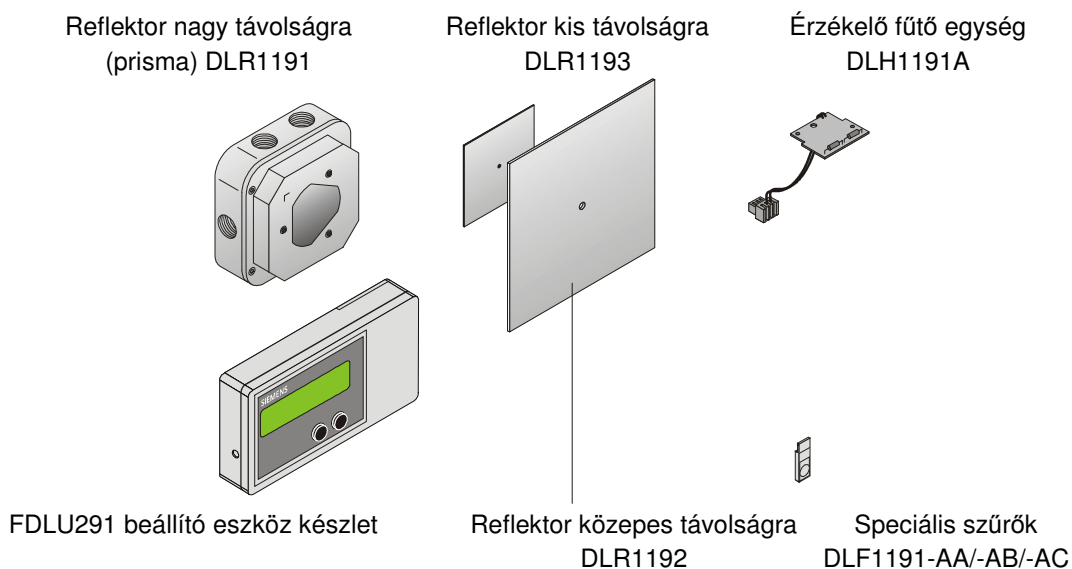
- **Környezeti hatások, zavaró hatások**

- digitális jel elemző áramkör:
  - a mért jel fokozatos változásait elemzi automatikusan kompenzálva a lencsén vagy az érzékelőn lerakódott por okozta zavaró környezeti hatást
- zavarjeleket vizsgáló áramkör:
  - elnyomja az elektromos és optikai zavaró hatások okozta jeleket. Nagyon erős külső fényforrás zavaró hatása ellen DLF1191-AC szűrőt kell alkalmazni.
- prizma alakú reflektorok:
  - a fény sugarak párhuzamosan verődnek vissza a reflektorról
  - a telepítés helyének kis mértékű elmozdulása vagy rezgése ezáltal nincs hatással az érzékelés minőségére

### • Alkalmazás

- nagy méretű raktárakban és gyártó csarnokokban,
- olyan bonyolult tetőszerkezeteknél, vagy műemléki mennyezeteknél, ahol a pontszerű füstérzékelés nem valósítható meg,
- fedett udvarokon,
- átrium-jellegű épületekben,
- fogadó termekben

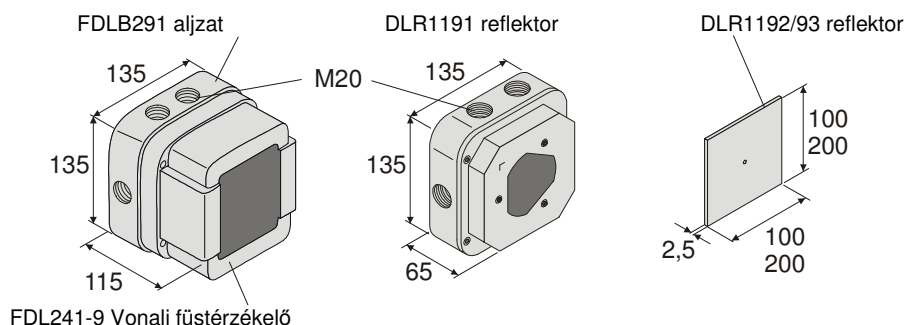
### Tartozékok




### Szerelés

- az érzékelő stabil felületre egyszerűen szerelhető; fa és acél szerkezetekre kevésbé előnyös rögzíteni mivel a hőmérséklet és a nedvességtartalom ingadozásainak, a szélnek vagy hó nyomásának is hatása lehet a készülék működésére
- 6 nyílás M20-as csavar menetes tömszelence részére
- csatlakoztatható külső riasztásjelző
- az érzékelő és a reflektor között állandó, akadálymentes vizuális kapcsolatnak kell lennie. Fény elnyelődést okozó üzemszerű por, gőz, pára vagy füstképződés megakadályozhatja a rendszer működését. A fénysugár útját nem zavarhatja meg mozgó tárgyak, pl emelő daru, létra, és egyéb mozgó berendezések sem.
- az optika értelemszerűen beállítható a reflektorhoz finom hangolással az FDLU291 beállító készülék segítségével
- a különböző távolságokra más típusú reflektor használható

### Méretetek



## Műszaki adatok

Érzékelő	Üzemi feszültség címzett / kollektív	12... 33 VDC / 18... 28 VDC
	Üzemi áramfelvétel (nyugalmi) címzett / kollektív	1.5 mA
 <p>Siemens Schweiz AG, CH-6301 Zug Date: see manufacturing date on the product 0786-CPD-20014</p> <p>EN54-12, EN54-17 Line smoke detectors using an optical light beam; Safety in case of fire FDL241-9 Technical data see doc. 007016</p>	Csatlakoztatható külső riasztásjelző (AI) (programozható)	2
	Érzékelési távolság	5... 100 m
	Üzemi hőmérséklet	-25... +60 °C
	Tárolási hőmérséklet	-30... +75 °C
	Páratartalom	≤95 % relatív
	Kommunikációs protokoll	FDnet/C-NET vagy kollektív (áram korlátozással vagy anélkül)
	Csatlakozók	0,2... 1,5 mm <sup>2</sup>
	Szín	fehér, ~RAL 9010
	Védettségi kategória EN60529 / IEC529	IP65
	Szabványok	EN54-12, EN54-17
	Tanúsítások	
	- VdS	G204063
	- LPCB	126ag/01
	- TMT	618-11/5/2005
	Minőségbiztosítási szabványok	Siemens Standard SN 36350
	Rendszer kompatibilitás:	
- FDnet	FS20, AlgoRex, SIGMASYS	
- C-NET	FS720	
- kollektív, hagyományos	CZ10, BC10, FC10, XC10, CS11, FC700A, FC330A, SIGMASYS, BMS, SM80/88/D100	
Érzékelő fűtő egység	Üzemi feszültség	20... 30 VDC
	Üzemi áramfelvétel	30... 50 mA
	Ellenállás	600 Ω

## Rendelési információk

Típus	Rendelési szám	Megnevezés	Tömeg
FDL241-9	A5Q00002298	Vonali füstérzékelő	0.440 kg
FDLB291	A5Q00003941	Aljzat	0.305 kg
-	A5Q00004478	Csavaros fém tömszelencse, M20 x 1,5	0.039 kg
DLF1191-AA	BPZ:4933030001	Szűrő 7... 10 m távolságra	0.005 kg
DLF1191-AB	BPZ:4933160001	Szűrő 5... 8 m távolságra	0.005 kg
DLF1191-AC	BPZ:5221480001	Szűrő zavaró külső fényhatás ellen	0.005 kg
DLH1191A	BPZ:4787970001	Érzékelő fűtő egység	0.010 kg
DLR1191	BPZ:4787710001	Reflektor nagy távolságra (prizma, 20-100 m)	0.510 kg
DLR1192	BPZ:4788490001	Reflektor közepes távolságra (400 cm <sup>2</sup> , 30-65 m)	0.075 kg
DLR1193	BPZ:4787840001	Reflektor rövid távolságra (100 cm <sup>2</sup> , 10-30 m)	0.025 kg
FDLU291	A5Q00004905	Beállító készülék	0.840 kg
RE10*	BPZ:3685190001	Vonali füstérzékelő tesztelő	0.345 kg
TF04	BPZ:4931090001	Tesztelő szűrő (77%-os fény elnyelés)	0.005 kg

\* Megtalálható az FDLU291 beállító készülék csomagban.



A rendszer kompatibilitással kapcsolatos részletek a 008331 számú dokumentumban találhatóak.

Siemens Switzerland Ltd  
Industry Sector  
Building Technologies Division  
International Headquarters  
Fire Safety & Security Products  
Gubelstrasse 22  
CH-6301 Zug  
Tel. +41 41 724 24 24  
[www.siemens.com/buildingtechnologies](http://www.siemens.com/buildingtechnologies)

© 2009 Copyright by  
Siemens Switzerland Ltd

Az adatváltozás jogát fenntartjuk!

Dokumentum azonosító **007017\_I**  
Készült 07.2009

Fordítás: 2009.09.12 TOG