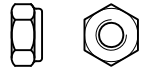

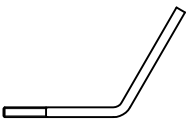

	Floor Bracket / Soporte para cementar Plaque de fixation / Supporto per cementare	1
	Nut / Tuerca / Ecrou / Dado DIN 985 M8	4
	Washer / Arandela Molette / Rondella DIN125 M8	4
	Bar / Varilla / Piquet / Tirante M8	4
	Nut / Tuerca / Ecrou / Dado DIN 934 M8	8



1) Montar las varillas de acero en la placa con las tuercas indicadas.

2) Realizar un agujero en la zona establecida para la instalación de la columna respetando las dimensiones que están indicadas en la figura (*Las medidas mínimas varían según las características geológicas del terreno).

-Se aconseja atar el hormigón al terreno mediante varillas metálicas para construcción (no suministradas).

1) Fix the steel bars in the plate with indicated nuts.

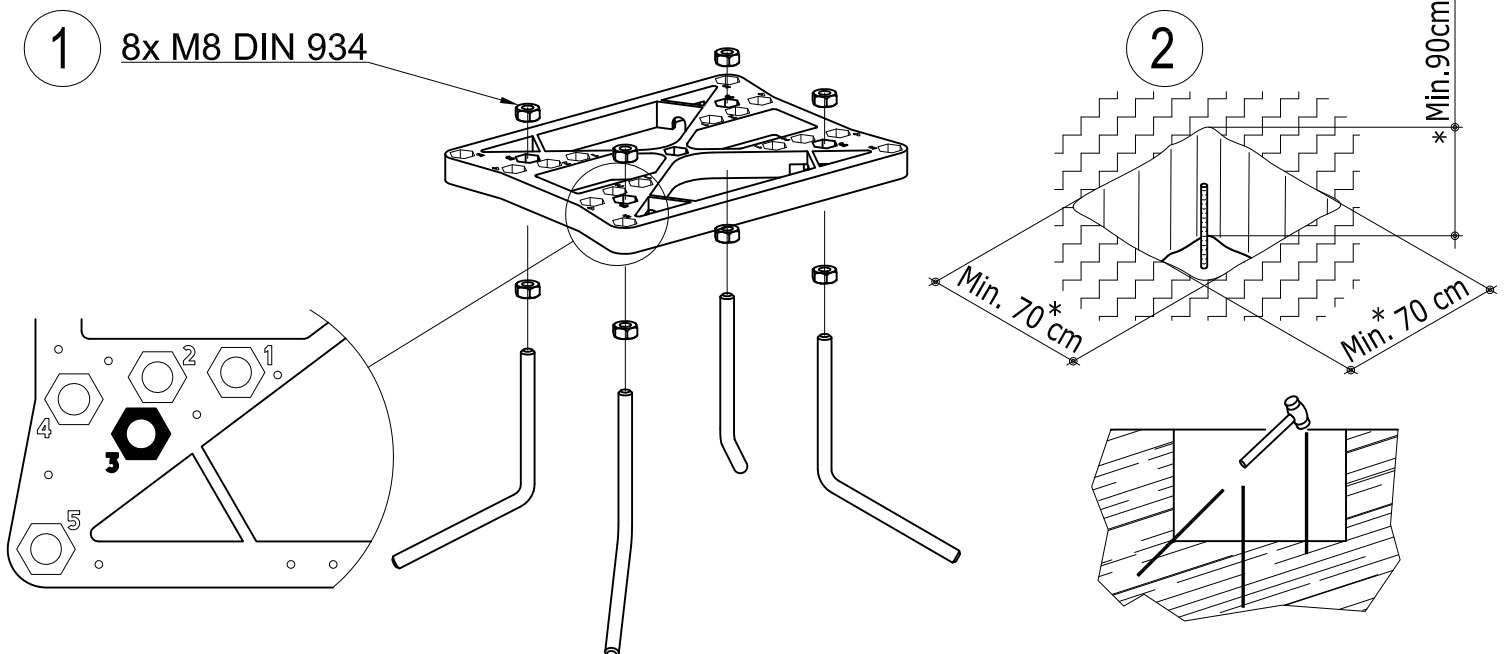
2) Make a hole in the area established for the installation of the column according to the dimensions shown in the figure (* The minimum measurements depend on the geological characteristics of the soil).
-You should fix the concrete to the ground with metal rods used in construction (not supplied).

1) Fixer les barres en acier sur l'embase avec les écrous indiqué.

2) Trouer le lieu indiqué pour installer la colonne tout en respectant les dimensions indiquées dans la figure (* les mesures varient selon les caractéristiques du sol). -Il est conseillé de coller le béton au sol avec des tiges métalliques utilisés dans la construction (non inclus).

1) Fissare i tiranti di acciaio alla base con i dadi indicati.

2) Realizzare uno scavo nella zona stabilita per l'installazione della colonna rispettando le dimensioni indicate in figura(*Le misure minime cambiano a seconda delle caratteristiche geologiche del terreno).
-Si consiglia armare il calcestruzzo al terreno con tondini metallici usati nell'edilizia (non forniti).

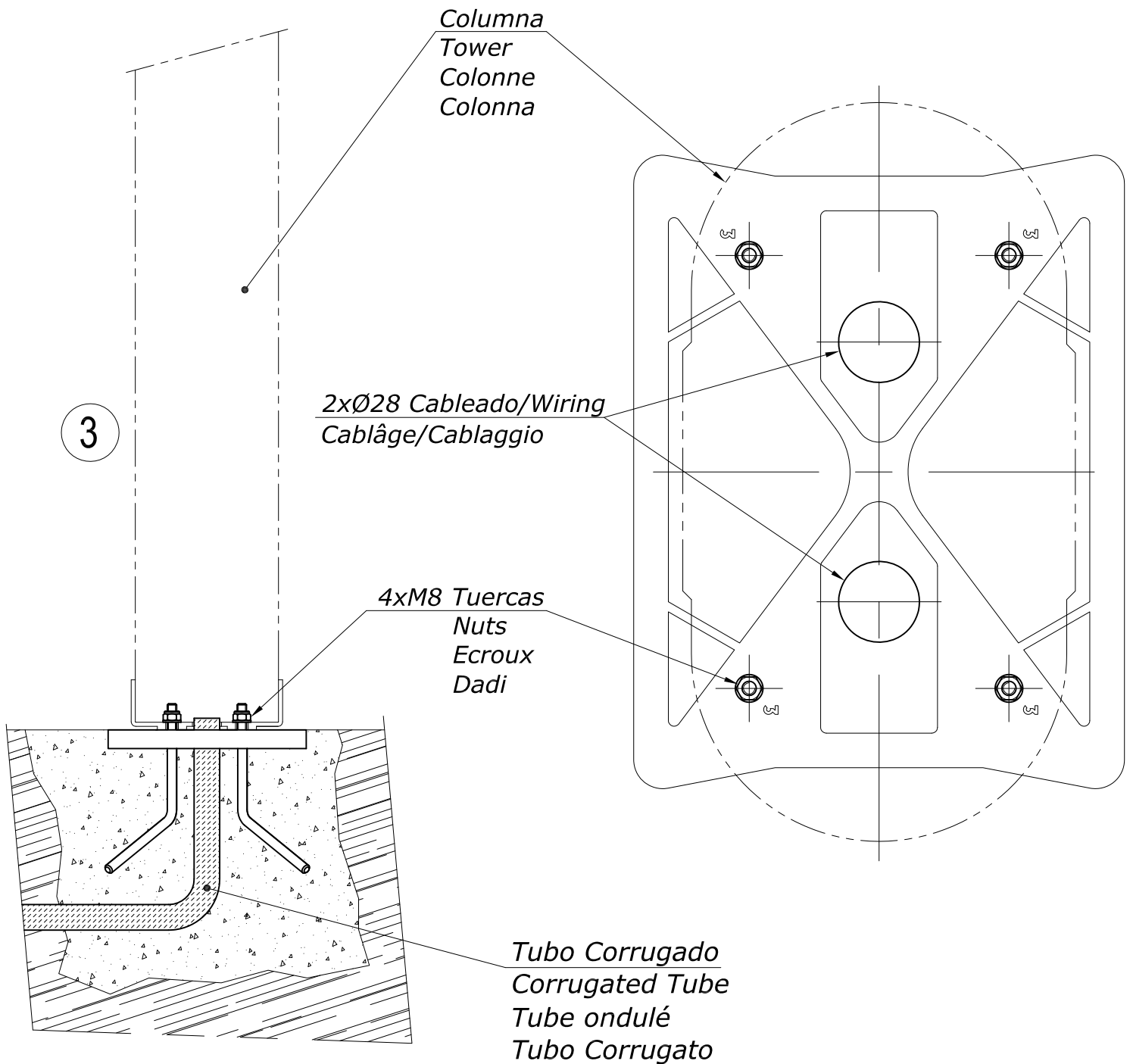


3) En el caso de llevar la alimentación eléctrica al interior de la columna desde la base inferior (solución ideal), este es el momento de enterrar también el tubo corrugado para el sucesivo cableado. Para mantener la posición del tubo, se le puede hacer pasar a través de las aperturas de la placa horizontal.

3) In the case that power is supplied to the interior of the column through the bottom base (ideal solution), this is also the time to bury the corrugated pipe for the future wiring. To maintain the position of the pipe, it may be passed through the side apertures of the plate.

3) Dans le cas d'alimenter la colonne à partir de la partie inférieure (solution idéale), il est recommandé aussi d'enterrer le tube ondulé des câbles. Pour maintenir la position du tube, le passer à travers des trous situés dans l'embase à noyer dans le béton.

3) Nel caso di alimentare la colonna dalla base inferiore (soluzione ideale), questo è il momento di interrare anche il tubo corrugato per il seguente cablaggio. Per mantenere la posizione del tubo, lo si può far passare nelle aperture della base orizzontale.

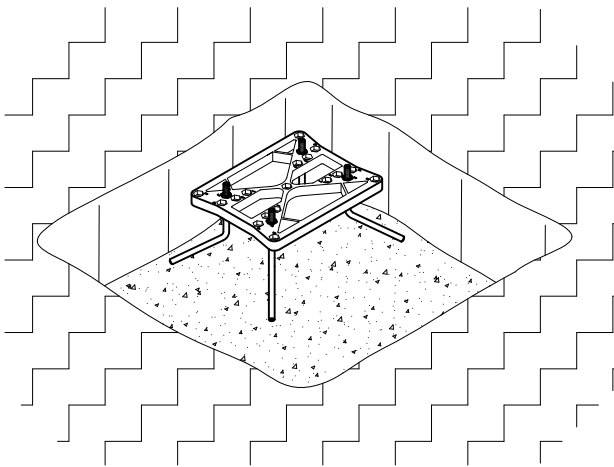


4) Verter el hormigón en el agujero realizado e insertar el accesorio (se recomienda proteger la parte roscada de la varilla con cinta adhesiva para evitar que el cemento se adhiera a las roscas). Tiene que quedar perfectamente horizontal (utilizar un nivel) y cementada hasta el nivel superior de la placa, solo tienen que sobresalir las 4 extremidades roscadas de las varillas.

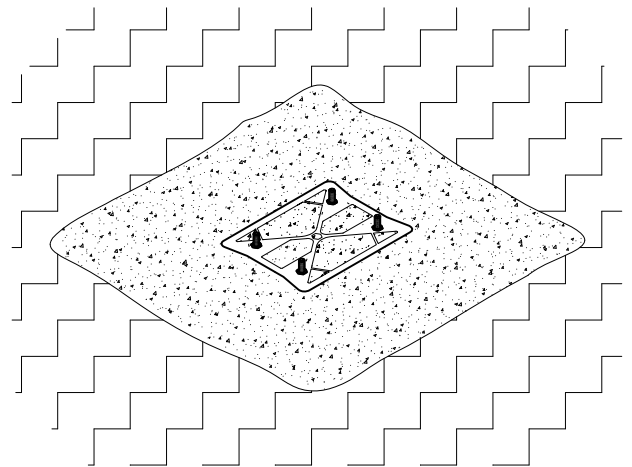
4) Fill the hole with concrete and insert the base (it is recommended to protect the threaded portion of the bars with adhesive tape so that the cement doesn't adhere to the thread). The base must be perfectly horizontal (use a level) and completely covered; only the threaded ends of the 4 bars should emerge.

4) Remplissez le trou avec du béton et introduire l'embase (il est recommandé de protéger la partie filetée des tiges avec du ruban adhésif afin que le béton ne s'y colle pas). L'embase doit être parfaitement nivelée (utiliser un niveau) et complètement couverte, sauf les 4 extrémités filetées.

4) Riempire di calcestruzzo lo scavo ed inserire anche la base (si raccomanda proteggere la parte filettata dei tiranti con nastro adesivo per evitare che il calcestruzzo sporchi i filetti). La base deve restare perfettamente orizzontale (usare una livella) e completamente coperta, solo emergeranno le 4 estremità filettate.



4



5) Dejado pasar un tiempo suficiente para que el cemento fragüe, se puede proceder a la instalación de la columna siguiendo las instrucciones que la acompañan, utilizando las 4 tuercas M8 DIN 985 y las 4 arandelas M8 DIN 125 para fijar la base de la columna.

5) Leave sufficient time for the cement to solidify, you can proceed with the installation of the column following the instructions attached, using the 4 M8 DIN 985 nuts and 4 DIN 125 M8 washers to attach the base of the column.

5) Laisser suffisamment de temps pour secher le ciment, vous pouvez passer à l'installation de la colonne suivant les instructions jointes, en utilisant les 4 écrous M8 DIN 985 et DIN 125 M8 4 rondelles pour fixer la base de la colonne.

5) Lasciato passare un tempo sufficiente per far solidificare il cemento, si può procedere alla installazione della colonna seguendo le istruzioni annesse, utilizzando i 4 dadi M8 DIN 985 e le 4 rondelle M8 DIN 125 per fissare la base della colonna.

5

