

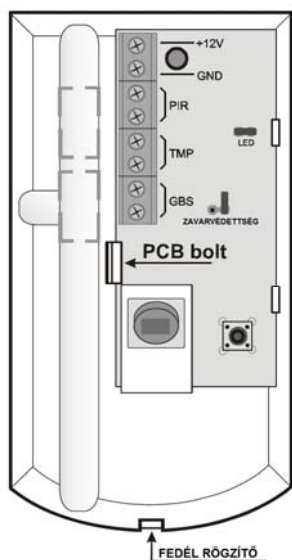
JS-20 „LARGO“ P.I.R. érzékelő

A JA-20 LARGO PIR mozgás érzékelő feladata épületek belső terének védelme a mozgó emberi test által keltett hőmérsékletváltozások által.

Az érzékelő beépített elektronikus jelfeldolgozó rendszert tartalmaz, mely biztosítja a kiváló érzékenységet és a téves riasztásokkal szembeni megbízható védelmet. Az elemző algoritmus hatékonysága kívánság szerint növelhető, amennyiben a JS-20 érzékelőt bonyolult működési környezetben kell telepíteni.

Az érzékelő, mely egyaránt telepíthető sarokba vagy sík falfelületre, gyári alap kiépítésben térlátó lencsét tartalmaz, mely szükség esetén kicserélhető függöny, vagy kisállat védett karakterisztikájú lencsére. A GBS feliratú sorcsatlakozó a készülék vezetékezését hivatott megkönnyíteni.

A JS-20 fő jellemzője a rádiófrekvenciás zavaró jelzések elleni kiemelkedően hatékony védettsége.



Műszaki adatok

Tápfeszültség:	12 V DC ± 25%
Áramfelvétel (A LED kikapcsolt állapotában):	max. 10 mA
Maximális áramfelvétel (A LED bekapcsolt állapotában):	max. 35 mA
Sorcsatlakozó mérete:	max. 1 mm ²
Telepítési magasság:	2.5 m a padlószint felett
Érzékelési távolság:	120°/12 m (térlátó lencsével)
Bemelegedési idő:	kb. 1 perc
Riasztási kimenet:	alaphelyzetben zárt, max. 60V/50 mA terhelhetőségű, belső ellenállása max. 30 Ohm
Szabotázs kimenet:	alaphelyzetben zárt, max. 60V/50 mA terhelhetőségű, belső ellenállása max. 16 Ohm
Működési környezet	II. – általános beltéri, (EN 50131-1)
Működési hőmérséklettartomány	-10°C ~ +55°C
Biztonsági szint	grade 2, EN 50131-1

Telepítés

A készüléket beltéri használatra tervezték, telepíthető sarokba vagy sík falfelületre. Ne telepítse az érzékelőt hűtő/fűtő berendezés szellőző kiömlő nyílásához, vagy olyan objektum közvetlen közelébe, mely hirtelen hőmérsékletváltozást okozhat. Biztosítson az érzékelő számára akadálymentes áttekintést a teljes védendő területen.

1. Nyissa fel az érzékelő fedelét (egy arra alkalmas csavarhúzóval nyomja be a készülék alján található rögzítő nyelvet).
2. Emelje ki az érzékelő áramköri lapját amit egy belső rögzítő nyelv tart.
3. Törje ki a szükséges helyeken a rögzítő csavarok átvezetésére szolgáló furatokat a műanyag hátlapon. Legalább egy csavarral rögzítse a szabotázsérzékelésben szerepet játszó részt.
4. Rögzítse az érzékelő hátlapját a mellékelt csavarokkal a falfelülethez, nagyjából két méterre a padlószinttől (függőleges helyzetben a rögzítő nyelv lefelé néző helyzetében).
5. Helyezze vissza az áramköri lapot és végezze el a csatlakozó vezetékek bekötését.
6. Helyezze vissza az érzékelő fedelét.

Megjegyzés: Kerülje a PIR érzékelő elem felületének megérintését vagy megkarcolását!

A sorcsatlakozó bekötése

+12V, GND	tápfeszültség
PIR, PIR	PIR riasztási kimenet (alaphelyzetben zárt)
TMP, TMP	SZABOTÁZS kimenet (alaphelyzetben zárt)
GBS, GBS	tartalék csatlakozók – hasznos segédpontok a vezetékezés végrehajtásához (lásd a példaábrákat)

Jumperek

LED a készülék előlapján található LED visszajelző fény működésének engedélyezése (jumper fent) és tiltása (jumper levéve)

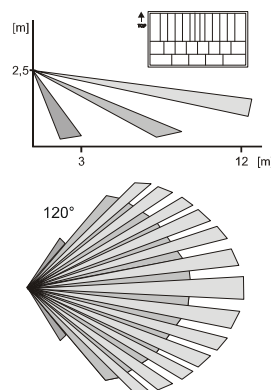
DETECTION a jumper levételét követően az érzékelő fokozza a jelfeldolgozó algoritmus hatékonyságát, ezzel nagyobb immunitást biztosítva az érzékelő számára a külső zavaró körülményekkel szemben. Ezt a beállítást akkor használja, ha az érzékelőt bonyolult működési környezetben kell letelepítenie, hirtelen hőmérséklet változásokkal és elektromágneses interferenciákkal. Ebben az üzemmódban az érzékelő kissé lassabban reagál a mozgó objektumok jelenlétére.

Sétateszt végrehajtása

- Miután az érzékelőt feszültség alá helyezte, várjon kb. 1 percig, ami az érzékelő úgynevezett "bemelegedési" ideje. Ez alatt az idő alatt az érzékelő áramkörei stabilizálódnak (a LED világít, hacsak működését le nem tiltotta).
- Ha a LED visszajelző működését nem tiltotta le, az érzékelő minden mozdulat érzékelést visszajelzi a LED felvillanásával.
- Ellenőrizze, hogy az érzékelő valóban "látja" Önt a védeni kívánt terület teljes terjedelmében.

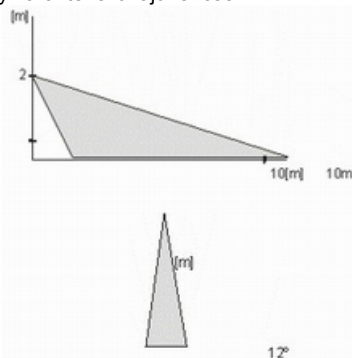
Lencseváltásték

A JS-20 érzékelővel alapkiépítésben adott **térlátó lencse** 12 méter távolságban, 120° látószögben képes a mozgó objektumok érzékelésére. Az alábbi ábrák mutatják az érzékelési tartomány grafikus képét

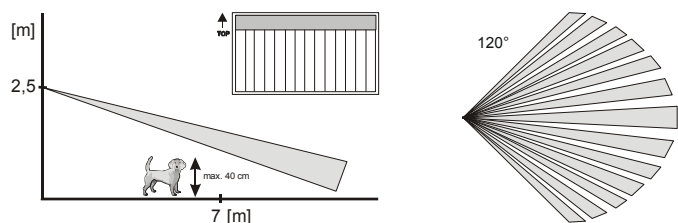


Speciális alkalmazásokhoz három másik lencsetípust is készítettünk – JS-7902 (függöny lencse), JS-7904 (folyosó lencse) és JS-7906 (kisállat védett lencse).

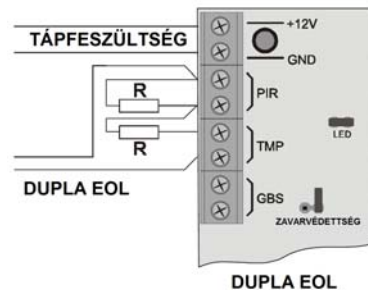
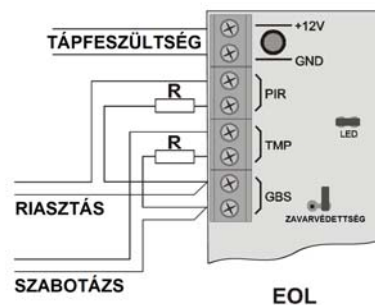
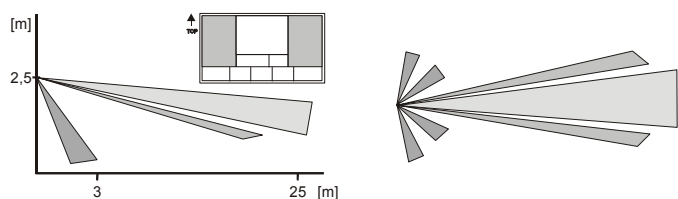
JS-7902 – Függöny karakterisztikájú lencse



JS-7906 – kisállat védett lencse. Megakadályozza, hogy az érzékelő érzékelje a 40 cm-nél kisebb házi kedvenceket. Az érzékelő hatótávolsága ezzel a lencsével 7 méterre van korlátozva. A lencse alkalmazását a téves riasztások elkerülésére javasoljuk, amennyiben a védett területen, a rendszer élesített állapotában házi kedvencek, kisállatok mozgása valószínű.

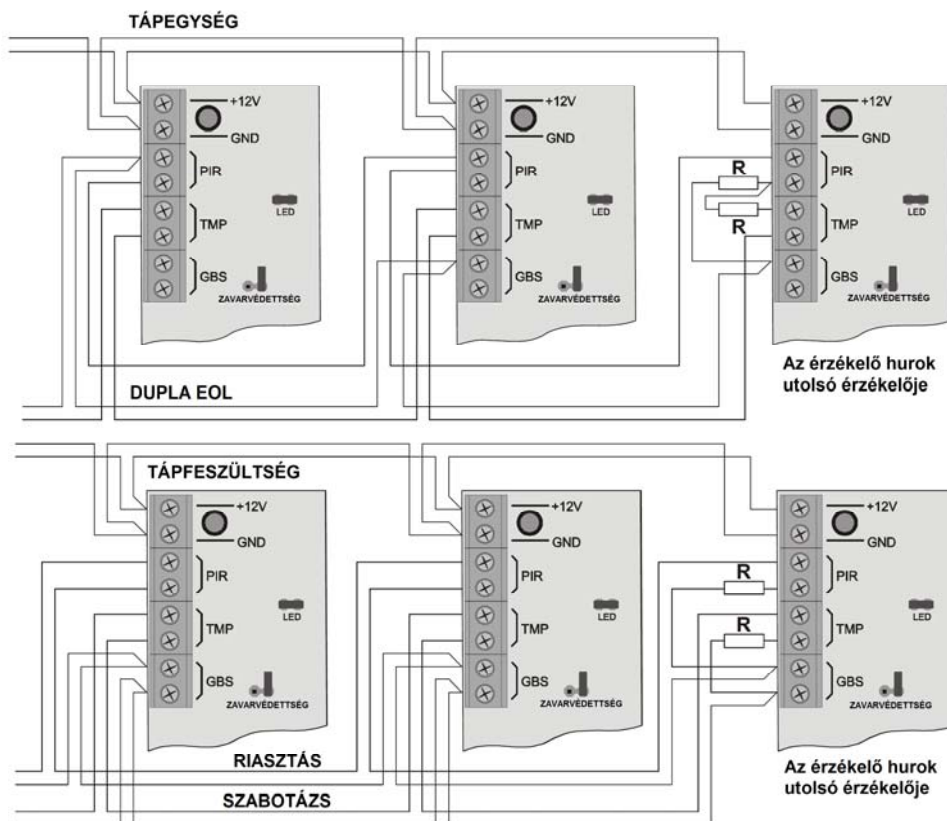


JS-7904 – folyosó lencse. Az érzékelő hatótávolsága a folyosó lencse használatával 25 méterre növelhető, de csak egy 3 méter széles sávra korlátozódik. Javasoljuk, hogy a folyosó lencse telepítése után sétatesztel gondosan ellenőrizze az érzékelő érzékelési tartományát.



Példa ábra egy JS-20 LARGO érzékelő bekötésére egy és két EOL ellenállással lezárt érzékelő hurokba.

(A szükséges kötési pontok kialakítására használja a GBS jelölésű tartalék sorcsatlakozókat)



Példa ábra több JS-20 LARGO érzékelő bekötésére egy két EOL ellenállással lezárt érzékelő hurokba.

(A szükséges kötési pontok kialakítására használja a GBS jelölésű tartalék sorcsatlakozókat)

Példa ábra több JS-20 LARGO érzékelő bekötésére egy EOL ellenállással lezárt érzékelő hurokba.

(A szükséges kötési pontok kialakítására használja a GBS jelölésű tartalék sorcsatlakozókat)



A Jablotron Ltd. Kijelenti, hogy a JS-20 LARGO készülék teljesíti a vonatkozó 89/336/EC EMC előírásait, és megfelel az abban foglalt irányelveinek. A tanúsítvány megtekinthető a www.jablotron.com, Technical Support oldalon)



Megjegyzés: Bár a készülék nem tartalmaz környeztkárosító anyagokat, a működésképtelenné vált eszközt a környezetvédelmi előírások figyelembe vételével mindig adja át újrafelhasználásra



Pod Skalkou 33
466 01 Jablonec n.N.
Czech Republic
Tel.: +420 483 559 999
fax: +420 483 559
www.jablotron.com