

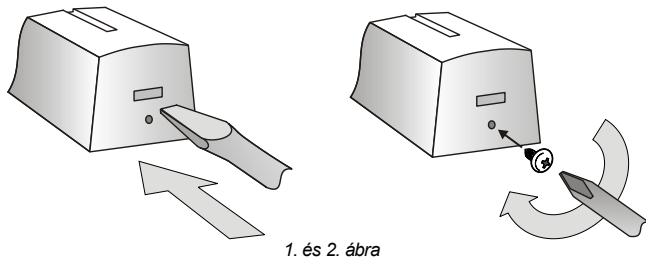
# JA-183M vezeték nélküli nyitásérzékelő

A JA-183M vezeték nélküli nyitásérzékelő a Jablotron JA-100 riasztórendszer eleme. Feladata ajtók, ablakok stb. nyitásának érzékelése. A vezeték nélküli érzékelő elemes táplálású, rádiós kommunikációja a Jablotron protokolljával védett. Javasoljuk, hogy az érzékelő telepítését bizza a Jablotron Alarms Hungária által kiképzett és levizsgáztatott telepítőre.

## Telepítés

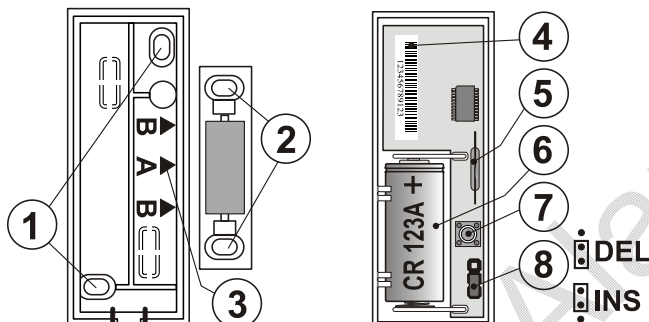
Válassza ki az érzékelő kívánt telepítési pontját. Az érzékelő a mágnes egység elmozdítására reagál. Az elektronikai elemeket tartalmazó részt az ajtó/ablak nem mozgó részére, keretére telepítse, míg a mágneset tartalmazó kisebbik elemet a mozgó oldalra. Lehetőség szerint ne telepítse az érzékelőt közvetlenül a fém keretre, mert a fém jelenléte kedvezőtlenül befolyásolja a mágnes működését és a rádiós kommunikációt.

1. A rögzítő fül benyomásával nyissa fel az érzékelő fedelét (1. ábra)



1. és 2. ábra

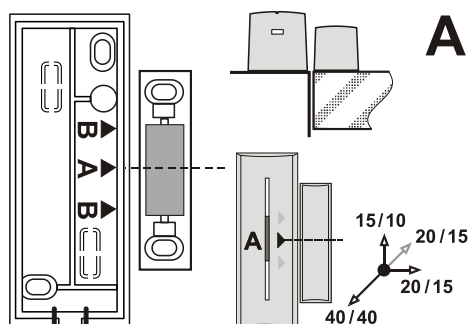
2. Rögzítse az érzékelő hátlapját az ajtó/ablak keretéhez. Az A és B betűjelzések mutatják a mágnes megfelelő telepítési helyzetét. (3. ábra)



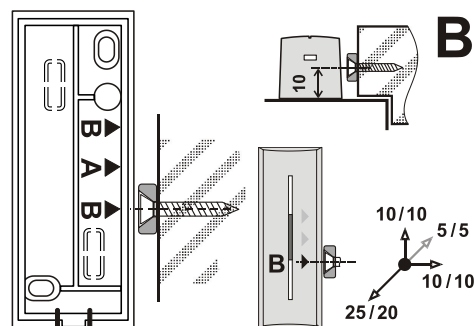
3. és 4. ábra: 1 - az érzékelő rögzítő furatai; 2 - mágnes rögzítő furatai; 3 - A és B mágnes egységek szint jelzői; 4 - az érzékelő gyári sorozatszama; 5 - reed relé; 6 - CR123A elem; 7 - szabotázs kapcsoló; 8 - konfigurációs jumper

3. Rögzítse a mágneset az ajtó/ablak mozgó részéhez. A műanyag házba épített mágneset az A nyílal szembe, a kör alakú mágneset a B nyílal szembe telepítse. A mágneseknek az érzékelőtől való távolsága a lehető legkisebb legyen az ajtó/ablak zárt állapotában. Rögzítse a mágneset az ajtó/ablak mozgó részéhez. A műanyag házba épített mágneset az A nyílal szembe, a kör alakú mágneset a B nyílal szembe telepítse. A mágneseknek az érzékelőtől való távolsága a lehető legkisebb legyen az ajtó/ablak zárt állapotában. Az 5. és 6. ábrán az érzékelő érzékelési tartománya látható (mindhárom tengely irányában, milliméterben kifejezve) a mágnesek elhelyezkedésének függvényében, nem mágnesezhető felületre történő szerelés esetén.

**Megjegyzés:** A mellékelt műanyag hézagoló lemezek használatával egyenlítheti ki az A mágnes szerelési magasságából adódó szintkülönbséget.



A



B

5. és 6. ábra

4. Állítsa be az érzékelő működési módját (Lásd Beállítások fejezet).
5. Tárolja le az érzékelőt a központ (vevőegység) memóriájába. A letárolás menetéről a vevőegység használati utasításában olvashat bővebben. Egy rádiós eszköz letárolásának általános lépései a következők:
  - a. A rendszernek tartalmaznia kell egy, a központi egységhez csatlakoztatott rádiós vevőegységet.
  - b. Lépjen be az **F-Link** programba, az **Eszközök** ablakban válassza ki azt a pozíciót, ahová az érzékelőt letárolni szeretné, majd indítsa el a letárolási műveletet a **Letárolás** nyomógombra kattintva.
  - c. Helyezze be a készülékbe az elemet (ügyelve a helyes polarításra). Amikor az elemet behelyezi az érzékelőbe, a készülék egy letárolási azonosító jelet sugároz a központnak, és az érzékelő letárolódik a kiválasztott memóriahelyre. Ezután az érzékelő áramkörei körülbelül 1 percig stabilizálódnak. **Megjegyzés:** Ha olyan érzékelőt kíván letárolni, melybe már korábban behelyezte az elemet, először távolítsa el az elemet, majd nyomja le és engedje fel a szabotázskapcsolót, a maradó töltések kistütése céljából, így felkészítve a letárolásra.
6. Helyezze vissza az érzékelő fedelét és ellenőrizze működőképességét.
7. Az EN 50131-2-2 előírásainak megfelelő rendszer telepítése esetén az érzékelő fedelét rögzítő nyelvet rögzíteni kell a mellékelt csavarral (lásd 2. ábra).

## Beállítások

A jumper a **DEL** pozícióba helyezve az érzékelő (belépési/kilépési) késleltetett működésű, lehetővé téve a védett területre történő megérkezést, illetve távozást. A jumper **INS** állásba helyezésével az érzékelő (a központ élesített állapotában) aktiválása esetén azonnali riasztási jelzést ad.

**Megjegyzés:** a DIP kapcsoló beállítása (INS/DEL) csak akkor játszik szerepet, ha a Jablotron központ programozása során az érzékelő működési jellegeként alapbeállítás van megjelölve. A kapcsoló beállításának JA-182N vagy JA-180N vevőegység használata esetén szintén nincs hatása.

**Az érzékelő két üzemmódban működhet. Az aktuális üzemmódot az érzékelő az elem behelyezésekor a visszajelző LED megfelelő számú villogásával mutatja.**

Egy villanás jelzi vissza, ha az érzékelő (gyári beállítása szerint) jelzi az ablak/ajtó nyitását és zárását is, tehát a központi egység ismeri a nyílászárók aktuális állapotát. Két villanás jelzi az impulzusos üzemmódot, amikor az érzékelő csak az ajtó/ablak nyitását jelzi a központi egység felé.

Az üzemmód beállítása (átkapcsolása) a szabotázs kapcsolóval történik oly módon, hogy az elem behelyezésekor a szabotázskapcsolót 3-5 másodpercre lenyomjuk.

## Az érzékelő tesztelése

A fedél felhelyezését követő 15 percig a visszajelző LED jelzi az érzékelő aktiválását. A rádiós jel erőssége és minősége a központról az F-Link program használatával leolvasható.

## Elemcsere

Az érzékelő figyelemmel kíséri az elem töltöttségi szintjét, és ha a feszültség túl alacsonyra csökkenne, üzenetet küld a telepítőnek vagy a felhasználónak. Ezután az érzékelő tovább működik, csak a LED visszajelző is fel fog villanni, minden aktiválásnál. Ilyenkor az elemcserével ne várjunk két hétnél többet. Az elemcserét csak

# JA-183M vezeték nélküli nyitásérzékelő

szakképzett személy végezze, a központi egység Szerviz üzemmódjába lépve.

**Megjegyzés:** Ha az érzékelő egy, már részlegesen kisütött elem behelyezését érzékeli, a visszajelző LED 1 percig villogni fog. Ezután az érzékelő normál módon üzembe áll, de a központ irányába előzőleg egy *Alacsony telepfeszültség* hibajelzést küld. A kifogyott elemeket ne a szemétkosárba dobja, hanem a szelektív hulladékgyűjtés szabályai szerint adja le további újrafeldolgozásra.



Pod Skalkou 33, Jablonec n. N., 466 01, CZ  
Tel.: 483 559 911, Fax: 483 559 993  
www.jablotron.com, export@jablotron.cz

## Az érzékelő eltávolítása a rendszerből

Ha az érzékelőt eltávolítja a rendszerből, a központ érzékeli és jelzi az eszköz hiányát. Ezért az eszköz fizikai eltávolítása előtt törölje azt a központ memóriájából.

## Műszaki adatok

Tápfeszültség: CR123A típusú lítium elem (3,0V 1,5 Ah)  
Elem várható élettartama kb. 3 év napi 20 aktiválás esetén  
Rádiókommunikációs frekvencia: 868.1 MHz  
Rádiókommunikációs hatótávolság: kb. 300m (nyílt térben)  
Érzékelési tartomány: lásd 5. és 6. ábra  
Méretek: adóegység 75 x 31 x 23 mm  
A mágnes: 56 x 16 x 15 mm; B mágnes: Ø10 x 4 mm  
Működési környezet az EN 50131-1 szabvány szerinti II. általános beltéri  
Működési hőmérséklettartomány: -10 ~ +40 °C  
Biztonsági osztályba sorolás EN 50131-1, EN 50131-2-6, EN 50131-5-3 szerinti Grade 2  
További megfelelések: ETSI EN 300220, EN50130-4, EN55022, EN 60950-1  
Használatkor figyelembe kell venni az ERC REC 70-03 előírásait.



A Jablotron Alarms a.s. kijelenti, hogy a JA-183M készülék teljesíti a vonatkozó 1999/5/EC előírásait, és megfelel az abban foglalt irányelveinek. A tanúsítvány megtekinthető a [www.jablotron.com](http://www.jablotron.com), Technical Support oldalon.



**Megjegyzés:** Bár a készülék nem tartalmaz környezetkárosító anyagokat, a működésképtelenné vált eszközt a környezetvédelmi előírások figyelembe vételével mindig adja át újrafelhasználásra.