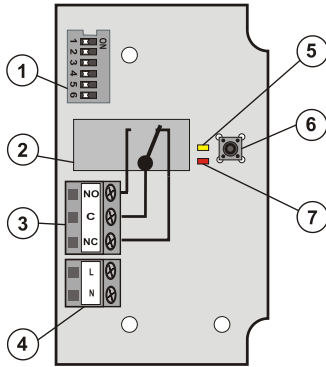


# JA-150N vezeték nélküli teljesítmény PG kimeneti modul

A JA-150N vezeték nélküli teljesítmény kimeneti PG modul a JABLOTRON JA-100 rendszer része. Feladata egy nagy teljesítményű relé kapcsoló funkciójának megvalósítása. Felhasználható világítási vagy szellőztető berendezések ki és bekapcsolására. A relé működése vezérelhető egy PG kimenet követése, egy partíció éles vagy hatástalanított állapota (éles=relé be), illetve a kiválasztott partíció riasztási állapota (riasztás=relé be) szerint. Javasoljuk, hogy a modul telepítését a Jablotron Alarms Hungaria által kiképzett és levizsgáztatott telepítővel végeztesse

## Telepítés

A modul telepíthető a JA-190PL szerelődobozba. A modul megfelelő működéséhez szükséges, hogy a rendszer tartalmazzon egy telepített JA-100R rádiós vevőmodult.



Jelmagyarázat: 1 – konfigurációs DIP kapcsoló; 2 – kimeneti relé; 3 – a relé sorcsatlakozói; 4 – a hálózati tápfeszültség sorcsatlakozói; 5 – sárga letárolás visszajelző LED; 6 – letároló nyomógomb; 7 – piros relé kapcsolás visszajelző LED

- 1 A (1) kapcsolóval állítsa be a követni kívánt PG kimenet vagy partíció sorszámát (lásd a táblázatokat).
- 2 Csatlakoztassa a hálózati tápfeszültség vezetékét (4); kapcsolja be a tápfeszültséget.

**A rendszerhez csatlakoztatott elektromos eszközök bekötését kizárólag erre feljogosított, szakképzett szerelő végezheti.**

**A készülék egy pólus egy vezetékének kapcsolására szolgál, és nem valósítja meg a hálózati tápfeszültség kábel mindkét vezetékire néző biztonságos megszakítását.**

- 3 A modul bekapcsolását követően a sárga visszajelző LED (5) bekapcsol és folyamatosan világítva marad. Röviden nyomja meg a letároló nyomógombot (6), amitől a LED villogni kezd, jelezve, hogy a letárolási üzemmód megnyílt. Az F-Link szoftverben lépjen az **F-Link – Beállítások – Eszközök** menüpontba, és kattintson a **Letárolás** nyomógombra. A modul a letárolás tényét egy 2 másodperces felvillanással jelzi vissza, ha a modul nem veszi a letárolási jelet a gomb megnyomásától számított 120 másodpercen belül, a letárolási üzemmód lezárul (a LED folyamatosan fényre vált), és vár a letárolási üzemmód újbóli megnyitására.
- 4 Ellenőrizze a modul működőképességét. A relé működést (kapcsolását) a piros LED visszajelző (7) működése jelzi.
- 5 Csatlakoztassa a vezérelni kívánt eszközt a relé sorcsatlakozójának kimeneti pontjainhoz (3).

### Megjegyzés:

- A modul nem foglal el memóriahelyet a központ letárolási memóriájában (nincs letárolva a rendszerben).
- A modulba csak egyetlen központ tárolható le.
- Ha több, azonos beállításokra programozott modult telepít ugyanabba a rendszerbe, a modulok működése is azonos lesz.
- A relé visszakapcsol készenléti üzemmódba, ha a hálózati tápfeszültség kimarad, vagy a rádiókommunikáció több mint 2 óra időtartamra megszűnik. A hálózati tápfeszültség, vagy a rádiókommunikáció visszaállásakor a modul 8 másodpercen belül visszakapcsol a kívánt üzemmódba.
- A letárolt központi egységet a letárolási nyomógomb (6) 6 másodpercig tartó lenyomásával törölheti a modul memóriájából. A törölési művelet végrehajtását a sárga visszajelző LED (5) 6x gyors felvillanása jelzi. Ezután a LED villogó fényre vált, a modul pedig letárolási üzemmódba vált.
- Az egyes programozható kimenetek paramétereit az **F-Link** program **PG kimenetek** fül adatlapján lehet beállítani. A választható beállítások részletes leírását a központ telepítési útmutatójában találja.

- Ha a kimenet aktiválását a **Területek élesítése** táblázat szerint állítja be, a relé csak akkor aktiválódik, ha a kiválasztott partíció részlegesen vagy teljesen élesített állapotban van.
- Ha a kimenet aktiválását a **Területek riasztásban** táblázat szerint állítja be, a relé csak akkor aktiválódik, ha a külső (EW) vagy belső (IW) hangjelzők működésben vannak.

ON 1 2 3 4 5 6	PG 1	ON 1 2 3 4 5 6	PG 9	ON 1 2 3 4 5 6	PG 17	ON 1 2 3 4 5 6	PG 25
ON 1 2 3 4 5 6	PG 2	ON 1 2 3 4 5 6	PG 10	ON 1 2 3 4 5 6	PG 18	ON 1 2 3 4 5 6	PG 26
ON 1 2 3 4 5 6	PG 3	ON 1 2 3 4 5 6	PG 11	ON 1 2 3 4 5 6	PG 19	ON 1 2 3 4 5 6	PG 27
ON 1 2 3 4 5 6	PG 4	ON 1 2 3 4 5 6	PG 12	ON 1 2 3 4 5 6	PG 20	ON 1 2 3 4 5 6	PG 28
ON 1 2 3 4 5 6	PG 5	ON 1 2 3 4 5 6	PG 13	ON 1 2 3 4 5 6	PG 21	ON 1 2 3 4 5 6	PG 29
ON 1 2 3 4 5 6	PG 6	ON 1 2 3 4 5 6	PG 14	ON 1 2 3 4 5 6	PG 22	ON 1 2 3 4 5 6	PG 30
ON 1 2 3 4 5 6	PG 7	ON 1 2 3 4 5 6	PG 15	ON 1 2 3 4 5 6	PG 23	ON 1 2 3 4 5 6	PG 31
ON 1 2 3 4 5 6	PG 8	ON 1 2 3 4 5 6	PG 16	ON 1 2 3 4 5 6	PG 24	ON 1 2 3 4 5 6	PG 32

1. táblázat: A relé a PG kimenet állapotváltozását követi.

ON 1 2 3 4 5 6	SC 1	ON 1 2 3 4 5 6	SC 9	ON 1 2 3 4 5 6	AL 1	ON 1 2 3 4 5 6	AL 9
ON 1 2 3 4 5 6	SC 2	ON 1 2 3 4 5 6	SC 10	ON 1 2 3 4 5 6	AL 2	ON 1 2 3 4 5 6	AL 10
ON 1 2 3 4 5 6	SC 3	ON 1 2 3 4 5 6	SC 11	ON 1 2 3 4 5 6	AL 3	ON 1 2 3 4 5 6	AL 11
ON 1 2 3 4 5 6	SC 4	ON 1 2 3 4 5 6	SC 12	ON 1 2 3 4 5 6	AL 4	ON 1 2 3 4 5 6	AL 12
ON 1 2 3 4 5 6	SC 5	ON 1 2 3 4 5 6	SC 13	ON 1 2 3 4 5 6	AL 5	ON 1 2 3 4 5 6	AL 13
ON 1 2 3 4 5 6	SC 6	ON 1 2 3 4 5 6	SC 14	ON 1 2 3 4 5 6	AL 6	ON 1 2 3 4 5 6	AL 14
ON 1 2 3 4 5 6	SC 7	ON 1 2 3 4 5 6	SC 15	ON 1 2 3 4 5 6	AL 7	ON 1 2 3 4 5 6	AL 15
ON 1 2 3 4 5 6	SC 8	SECTION: SET		ON 1 2 3 4 5 6	AL 8	SECTION: ALARM	

2. táblázat: A relé a kiválasztott partíció élesítését követi

3. táblázat: A relé a kiválasztott partíció riasztási állapotát követi

## Műszaki adatok

Tápfeszültség, nyugalmi áramfelvétel	230 V/50 Hz; 1.5W
Rádiókommunikációs frekvencia	868.1 MHz
Relé kontaktusainak terhelhetősége (3) – II biztonsági osztály:	
Maximális reléfeszültség	250 V AC
Rezisztív terhelés (cosφ=1)	max. 16A
Induktív (kapacitív) terhelés (cosφ=0.4)	max. 8A
Halogén fényforrás kapcsolása	max. 1000 W
Minimális kapcsolható teljesítmény (DC)	0.5 W
Zeterek átmérő:	max. 2 x 1.5mm <sup>2</sup> ; max. 1 x 2.5 mm <sup>2</sup>
Méret	82 x 50 x 19mm
Működési környezet	az EN 50131-1 szerinti II. általános beltéri
Működési hőmérséklettartomány	-10 ~ +40°C
További megfelelőségek	ETSI EN 300220, EN 50130-4, EN 55022, EN 60950-1



A JABLOTRON ALARMS a.s. kijelenti, hogy a JA-150N készülék teljesíti a vonatkozó 1999/5/EC előírásait és megfelel az abban foglalt irányelveknek. A tanúsítvány megtekinthető a [www.jablotron.com](http://www.jablotron.com) - Technical Support oldalon



**Megjegyzés:** Bár a készülék nem tartalmaz környezetkárosító anyagokat, a működésképtelenné vált eszközt az környezetvédelmi előírások figyelembe vételével mindig adja át újrafelhasználásra.



Pod Skalok 33, Jablonec n. N., 466 01, CZ  
Tel.: 483 559 911, Fax: 483 559 993  
[www.jablotron.com](http://www.jablotron.com), [export@jablotron.cz](mailto:export@jablotron.cz)