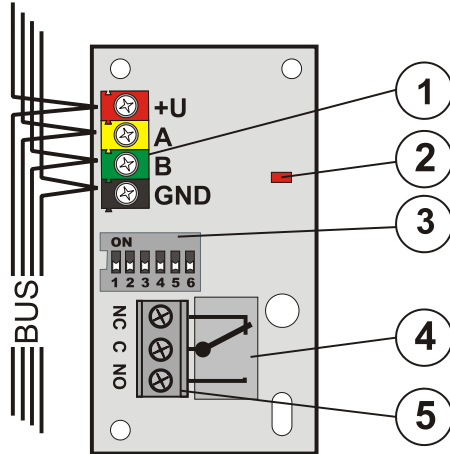


JA-111N PG kimeneti jelző modul

A JA-111N PG kimeneti jelző modul a JABLOTRON JA-100 rendszer része. Feladata egy relé kapcsoló funkciójának megvalósítása. Felhasználható ajtózárra vezérlésére, lezárási és visszajelzési funkciók megvalósítására. A relé működése vezérelhető egy PG kimenet követése, egy terület éles vagy hatástalanított állapota (éles=relé be), illetve a kiválasztott terület riasztási állapota (riasztás=relé be) szerint. Javasoljuk, hogy a kimeneti jelzőmodul telepítését a Jablotron Alarms Hungaria által kiképzett és levizsgázott telepítővel végeztesse.

Telepítés

A modul legegyszerűbben a JA-190PL szerelődobozba telepíthető.



Jelmagyarázat: 1 – adatbusz sorcsatlakozója; 2 – piros relé állapot visszajelző, 3 – konfigurációs kapcsoló, 4 – kimeneti relé, 5 – a relé sorcsatlakozói

1. A (3) kapcsolóval állítsa be a követni kívánt PG kimenet vagy terület sorszámát (lásd a táblázatokat).
2. Csatlakoztassa az adatkábel vezetékét (1).

A modulnak az adatbuszra csatlakoztatása előtt kapcsolja ki a tápfeszültséget.



Ha a modult a rendszer által védett területen kívül kell telepítenie, a védett területen kívül eső vezetékzszakaszt a JA-110T leválasztó modul segítségével különítse el a vezetékvezetés többi részétől.

A kimenet kontaktusai túlterhelés elleni védelemmel nincsenek ellátva.

3. Helyezze feszültség alá a rendszert, és ellenőrizze a modul működőképességét.
4. Ellenőrizze az adatbusz tápfeszültség vezetékű erein (piros, fekete) mérhető feszültséget, melynek legalább 9V-nak kell lennie.
5. Csatlakoztassa a vezérelni kívánt eszközt a relé sorcsatlakozójának kimeneti pontjaihoz (5).

MEGJEGYZÉS:

- A modul nem foglal el memóriahelyet a központ letárolási memóriájában (nincs letárolva a rendszerben).
- Ha több, azonos beállításokra programozott modult telepít ugyanabba a rendszerbe, a modulok működése is azonos lesz.
- A telepíthető modulok számát csak az adatbusz terhelhetősége korlátozza.
- Az egyes programozható kimenetek paramétereit az **F-Link** program **PG kimenetek** fül adatlapján lehet beállítani. A választható beállítások részletes leírását a központ telepítési útmutatójában találja.
- Ha a kimenet aktiválását a **Területek élesítése** táblázat szerint állítja be, a relé csak akkor aktiválódik, ha a kiválasztott partíció részlegesen vagy teljesen élesített állapotban van.
- Ha a kimenet aktiválását a **Területek riasztásban** táblázat szerint állítja be, a relé a külső vagy belső (EW vagy IW) hangjelző kimenetek aktiválódása esetén lép működésbe.

ON 1 2 3 4 5 6 PG 1	ON 1 2 3 4 5 6 PG 9	ON 1 2 3 4 5 6 PG 17	ON 1 2 3 4 5 6 PG 25
ON 1 2 3 4 5 6 PG 2	ON 1 2 3 4 5 6 PG 10	ON 1 2 3 4 5 6 PG 18	ON 1 2 3 4 5 6 PG 26
ON 1 2 3 4 5 6 PG 3	ON 1 2 3 4 5 6 PG 11	ON 1 2 3 4 5 6 PG 19	ON 1 2 3 4 5 6 PG 27
ON 1 2 3 4 5 6 PG 4	ON 1 2 3 4 5 6 PG 12	ON 1 2 3 4 5 6 PG 20	ON 1 2 3 4 5 6 PG 28
ON 1 2 3 4 5 6 PG 5	ON 1 2 3 4 5 6 PG 13	ON 1 2 3 4 5 6 PG 21	ON 1 2 3 4 5 6 PG 29
ON 1 2 3 4 5 6 PG 6	ON 1 2 3 4 5 6 PG 14	ON 1 2 3 4 5 6 PG 22	ON 1 2 3 4 5 6 PG 30
ON 1 2 3 4 5 6 PG 7	ON 1 2 3 4 5 6 PG 15	ON 1 2 3 4 5 6 PG 23	ON 1 2 3 4 5 6 PG 31
ON 1 2 3 4 5 6 PG 8	ON 1 2 3 4 5 6 PG 16	ON 1 2 3 4 5 6 PG 24	ON 1 2 3 4 5 6 PG 32

1. táblázat: A relé a PG kimenet állapotváltozását követi

ON 1 2 3 4 5 6 SC 1	ON 1 2 3 4 5 6 SC 9	ON 1 2 3 4 5 6 AL 1	ON 1 2 3 4 5 6 AL 9
ON 1 2 3 4 5 6 SC 2	ON 1 2 3 4 5 6 SC 10	ON 1 2 3 4 5 6 AL 2	ON 1 2 3 4 5 6 AL 10
ON 1 2 3 4 5 6 SC 3	ON 1 2 3 4 5 6 SC 11	ON 1 2 3 4 5 6 AL 3	ON 1 2 3 4 5 6 AL 11
ON 1 2 3 4 5 6 SC 4	ON 1 2 3 4 5 6 SC 12	ON 1 2 3 4 5 6 AL 4	ON 1 2 3 4 5 6 AL 12
ON 1 2 3 4 5 6 SC 5	ON 1 2 3 4 5 6 SC 13	ON 1 2 3 4 5 6 AL 5	ON 1 2 3 4 5 6 AL 13
ON 1 2 3 4 5 6 SC 6	ON 1 2 3 4 5 6 SC 14	ON 1 2 3 4 5 6 AL 6	ON 1 2 3 4 5 6 AL 14
ON 1 2 3 4 5 6 SC 7	ON 1 2 3 4 5 6 SC 15	ON 1 2 3 4 5 6 AL 7	ON 1 2 3 4 5 6 AL 15
ON 1 2 3 4 5 6 SC 8	SECTION: SET	ON 1 2 3 4 5 6 AL 8	SECTION: ALARM

2. táblázat: A relé a kiválasztott terület élesítését követi

3. táblázat: A relé a kiválasztott terület riasztási állapotát követi

Műszaki adatok

Tápfeszültség a központ 12V-os adatbuszáról (9...15 V)
 Áramfelvétel – a relé be/ki kapcsolt állapotában 5 mA / 25 mA
 Névleges áramfelvétel érték a vezeték kiválasztásához 5 mA
 Relé kontaktusainak terhelhetősége
 Maximális kapcsolt feszültség 50 VAC / 60VDC
 Rezisztív terhelés (cosφ=1) max.2A
 Minimális kapcsolási áram 10 mA
 Méretek 70 x 38 x 15 mm,
 Biztonsági osztályba sorolás EN 50131-1, EN 50131-3 szerinti
 Grade II
 Működési környezet az EN 50131-1 szerinti II. általános beltéri
 Működési hőmérséklettartomány -10°C ~ +40°C
 További megfelelések EN 50130-4, EN 55022



A JABLOTRON ALARMS a.s. kijelenti, hogy a JA-111N készülék teljesíti a vonatkozó 2004/108/EC előírásait, és megfelel az abban foglalt irányelveknek. A tanúsítvány megtekinthető a www.jablotron.com, Technical Support oldalon.

Megjegyzés: Bár a készülék nem tartalmaz környezetkárosító anyagokat, a működéskeptelenné vált eszközt a környezetvédelmi előírások figyelembe vételével mindig adja át újrafelhasználásra.



Pod Skalkou 33, Jablonec n. N., 466 01, CZ
 Tel.: 483 559 911, Fax: 483 559 993
www.jablotron.com, export@jablotron.cz