

“IB-FO”

Telepítési kézikönyv

Szerkesztés 1.3

1 LEÍRÁS

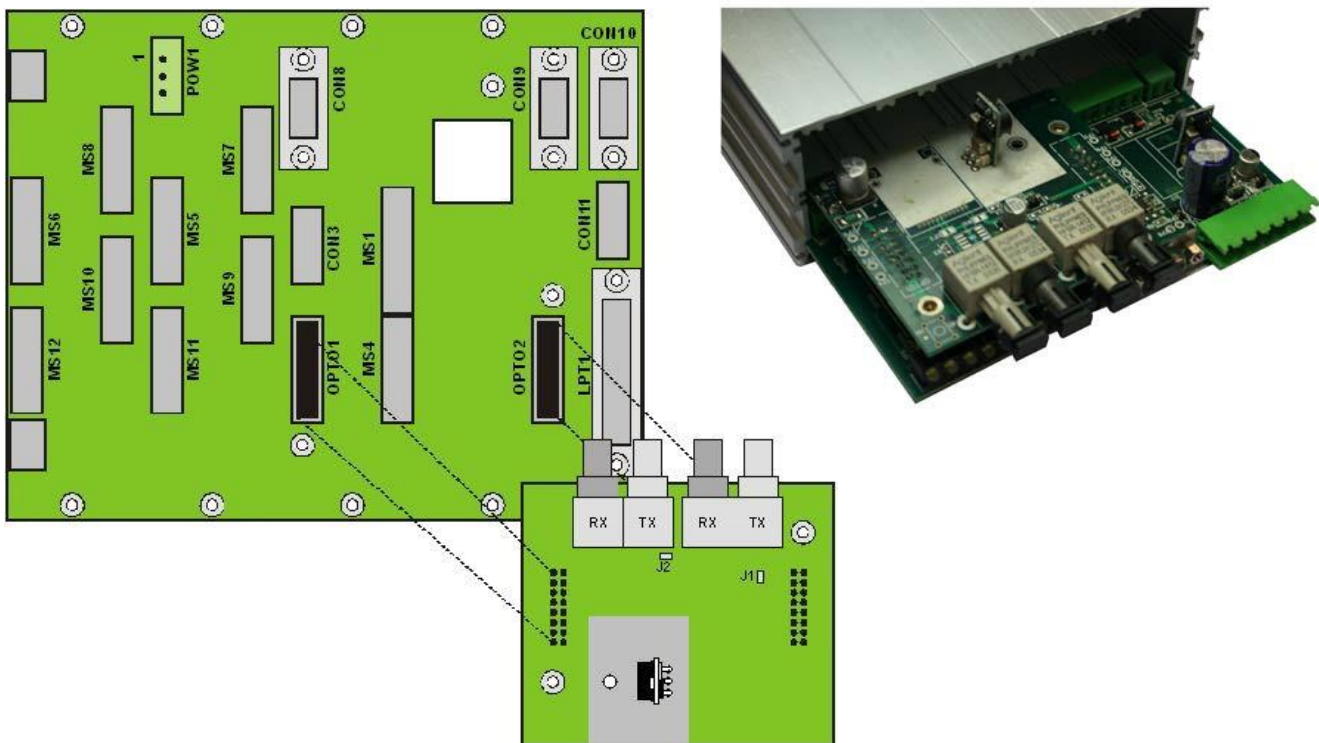
Száloptikai adapter "IB-FO"

1. 1 Általános információ

Az IB-FO adapter lehetővé teszi akár két kétirányú optikai csatorna használatát egy IB-HUB-hoz és/vagy FMC-Rep-hez, így lehetővé teszi a sorompók és a terepi eszközök rézkábel helyett optikai szálon keresztül történő csatlakoztatását.

2. Telepítés

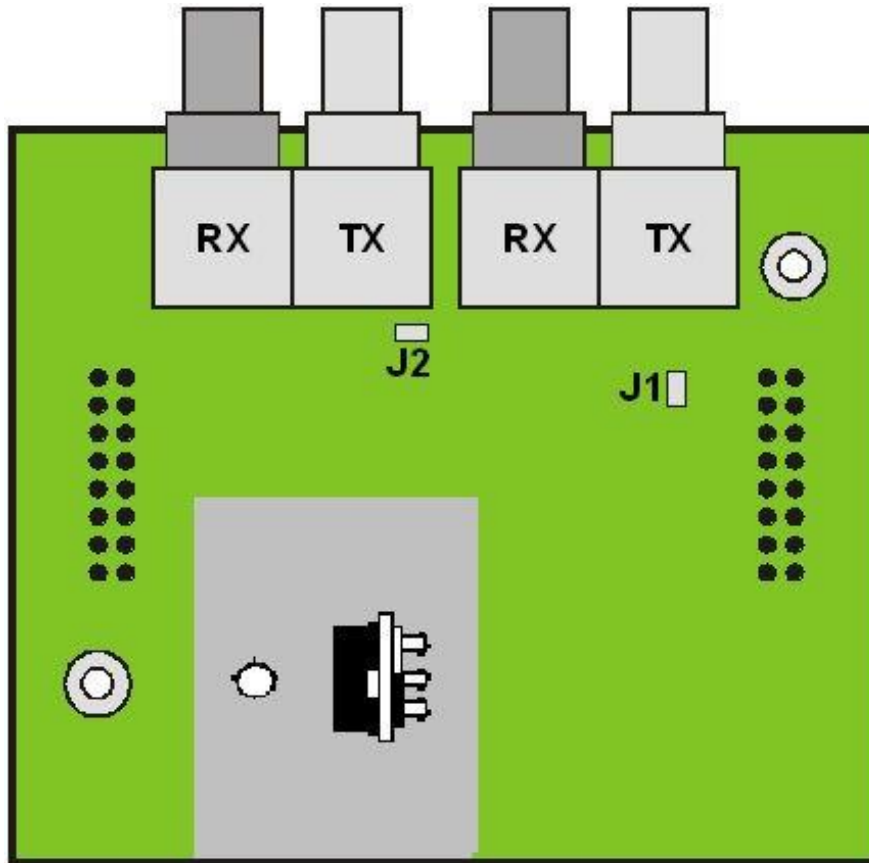
Az IB-FO adapter az IB-System-R hátlapjára, az OPTO1 és OPTO2 csatlakozókra szerelhető. Lehet a teteje vagy az alja felé tájolni. Az IB-FO kombinálható az FMC-Rep (lásd az ábrát) FMC-Rep FO kialakításához.



Az IB-FO telepítése nem igényel semmilyen változtatást a rendszer konfigurációjában, és nem zárja ki a régi rézvezetékek használatának lehetőségét.

3. Beállítás

Az IB-FO névleges teljesítménye 62,5/125 μm -es multimodális optikai szálak használatával körülbelül 4,5 km-es összeköttetést tesz lehetővé. Ha a kapcsolat hossza több mint 2 Km, célszerű az optikai kimeneti teljesítményt a J1 és J2 jumperek rövidre zárásával, ón cseppet növelni.



4. Technikai adatok

	Min.	Typ.	Max.
Tápfeszültség	9 V	13.8 V	16 V
Optikai csatlakozó típusa : ST			
Hullámhossz		850nm	
Multimodusú üvegszál mérete		62.5/125 μm	
Áramfelvétel	.	28 mA	40 mA
Optical Power budget with fiber optic 62.5/125 μm		12.0 dB	14.0 dB
Működési hőmérséklet	-25 °C		+60 °C

