

# “IB-FO-SM”

Egymódusú optikai szálak összeköttetés  
bővítése Telepítési kézikönyv

Szerkesztés 1.0

# 1. LEÍRÁS

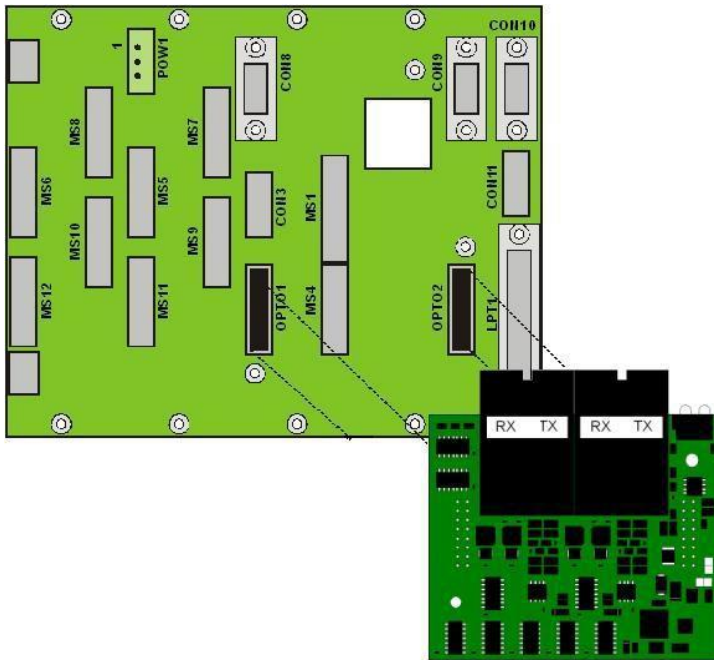
Szálóptikai adapter "IB-FO"

## 1. 1 Általános információ

Az IB-FO adapter lehetővé teszi akár két kétirányú optikai csatorna használatát egy IB-HUB-hoz és/vagy FMC-Rep-hez, így lehetővé teszi a sorompók és a terepi eszközök rézkábel helyett optikai szálon keresztül történő csatlakoztatását.

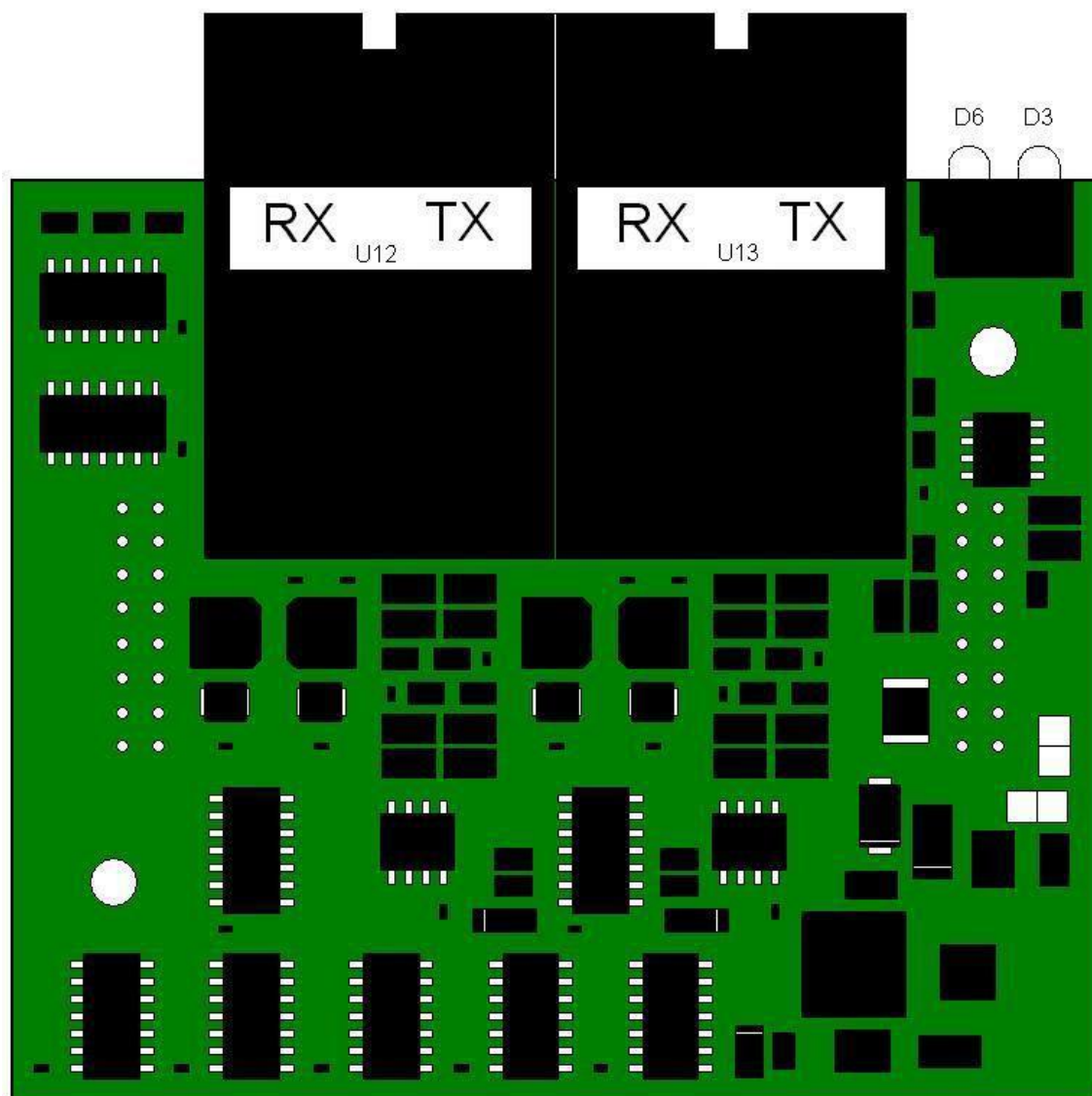
## 2. Telepítés

Az IB-FO adapter az IB-System-R hátlapjára, az OPTO1 és OPTO2 csatlakozókra szerelhető. Lehet a teteje vagy az alja felé tájolni. Az IB-FO kombinálható az FMC-Rep (lásd az ábrát) FMC-Rep FO kialakításához.



Az IB-FO telepítése nem igényel semmilyen változtatást a rendszer konfigurációjában, és nem zárja ki a régi rézvezetékek használatának lehetőségét. A két IB-FO-SM közötti optikai szálak kapcsolatát az optikai csatlakozók bal oldalán elhelyezett zöld ledek jelzik. A D3 led az U13-as csatlakozó optikai kapcsolatát, míg a D6 led az U12-es csatlakozó optikai kapcsolatát mutatja.

Az IB-FO névleges teljesítménye körülbelül 45 km-es összeköttetést tesz lehetővé 9/125 µm-es egymódusú optikai szál használatával.



### 3. Technikai adatok

	Min.	Typ.	Max.
Tápfeszültség	9 V	13.8 V	16 V
Optikai csatlakozó típusa: SC			
Hullámhossz		1310nm	
Single modusú optikai kábel		9/125µm	
Áramfelvétel	.	320 mA	350 mA
Optical Power budget with fiber optic 9/125µm		17.0 dB	
Működési hőmérséklet	-25 °C		+60 °C

