

MSRK sorozatú tápegység modul

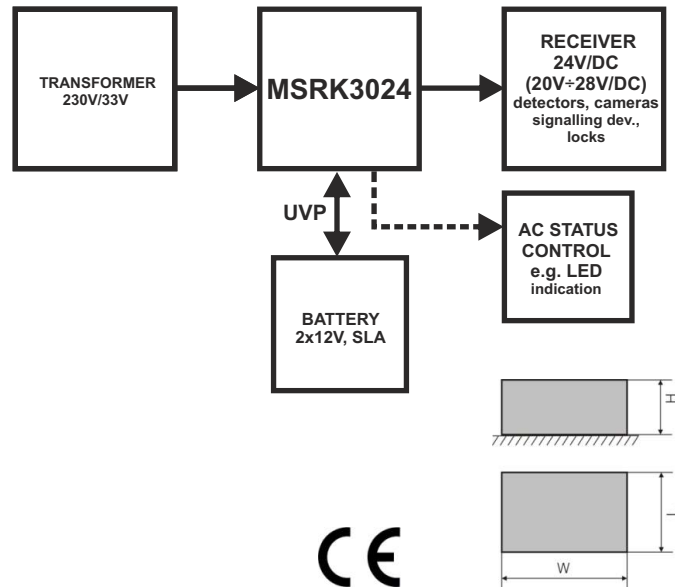
Kapcsolóüzemű szünetmentes tápegység 27,6V DC technikai kimenettel



KOD: **MSRK 3024** v.1.0/IV

HU**

TYP: **MSRK 27,6V/3A/OC** Kapcsolóüzemű szünetmentes tápegység
technikai kimenettel.



Tulajdonságok:

- szünetmentes tápegység DC 27,6V/3A
- kiváló hatásfok 92%
- alacsony hullámzás
- akkumulátor töltés és karbantartás felügyelet
- mélykisülés védelem (UVP)
- akkumulátor fordított polaritás és rövidzár védelem
- akkumulátor töltőáram 0,5A/1A (jumperrel választható)
- START funkció (akkumulátoros indítás)
- LED kijelzés
- EPS technikai kimenet (230VAC hiba kimenet) – OC típus
- PSU technikai kimenet - PSU hiba – OC (nyitott kollektor) típus
- LoB technikai kimenet (akkumulátor lemerülés hiba kimenet) – OC típus
- beállítható AC hiba jelzési idő
- védelem:
 - SCP rövidzár védelem
 - OLP túlterhelés védelem
 - OHP túlmelegedés védelem
 - villám védelem
- garancia – a termék gyártásától számított 5 év.

LEÍRÁS

Javasolt felhasználása olyan rendszerekhez, ahol szempont a szünetmentes stabilizált **24V DC (+/-15%)** tápfeszültség. A tápegység terhelhetősége az alábbiak szerint változhat **27,6V DC** feszültség érték mellett:

1. **Kimeneti áram 3A + 0,5A akkumulátor töltés**
 2. **Kimeneti áram 2,5A + 1A akkumulátor töltés**
- A fogyasztó teljes áramfelvétele + akkumulátor töltés max. 3,5A**

Hálózati tápfeszültség kimaradás esetén az akkumulátoros működés azonnal aktiválódik.

MŰSZAKI ADATOK	
Hálózati feszültség	33V AC 150VA min. (pl. AWT034)
Áramfelvétel	5,4A max.
Teljesítmény	97W
Hatásfok	92%
Kimeneti feszültség	22V÷ 27,6V DC – normál működés 20V÷ 27,6V DC – akkumulátoros működés
Kimeneti áram	3A + 0,5A akkumulátor töltés 2,5A + 1A akkumulátor töltés
Feszültség beállítási tartomány	24V÷ 29V DC
Hullámzás	130 mV p-p max.
Akkumulátor töltőáram	0,5A / 1A - jumper választással
Rövidzár védelem SCP	Elektronikus – PTC biztosíték és/vagy olvadó biztosíték, (F _{BAT} olvadó biztosíték hiba esetén csere szükséges) PTC esetében automatikusan vissza áll
Túlterhelés OLP	tápegység teljesítmény 110% ÷ 150% (@25°C), manuális újraindítás (hiba esetén a DC kimeneti kört terhelés mentesíteni kell)
Akkumulátor rövidzár SCP és fordított polaritás védelem	F5A - áram limitálás, F _{BAT} biztosíték (hiba esetén a biztosítékot cserélni kell)
Villámvédelem	varisztor
Akkumulátor mélykisülés védelem UVP	U<20V (± 5%) – akkumulátor csatlakozó leválasztása, beállítás P _{BAT} jumper-rel
Technikai kimenetek: - EPS; AC hibajelzés - PSU; DC feszültség kimeneti hiba / PSU modul általános hiba - LoB alacsony akkumulátor feszültség hibajelzés	- OC típus 50mA max. Normál működés: L állapot (0V), hiba: hi-Z állapot, - késl.idő 10s/60s (+/-20%) - jumperrel választható T _{Ac} - OC típus 50mA max. Normál működés: L állapot (0V), hiba: hi-Z állapot, - OC típus, 50mA max. Normál működés (U _{BAT} >23V): L állapot (0V), hiba (U _{BAT} <23V): hi-Z állapot A tápegység nem tartalmaz akkumulátor érzékelő szolgáltatást.
LED kijelzés	LED
Működési állapot	II. környezeti osztály, -10 °C÷40 °C
Doboz mérete	105 x 143 x 44 (SZÉ x Mé x Ma) [mm] (+/- 2)
Nettó/Bruttó súly	0,22kg/0,35kg
Rögzítés	Csavarral x4 (PCB fi=4,2 mm)
Minősítés, garancia	CE, gyártásától számított 5 év
Csatlakozók	Kimenetek: Φ0,41÷1,63 (AWG 26-14) Akku kimenet BAT: 6,3F-2,5, 30cm