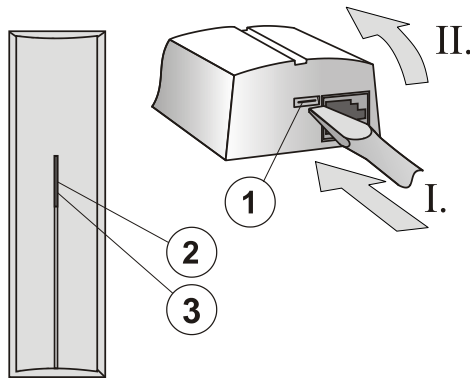


# JA-110R címezhető rádió vevőmodul

A JA-110R címezhető rádiós vevőmodul a JABLOTRON JA-100 rendszer része. Feladata az vezeték nélküli eszközök jelének vétele és továbbítása a központi egység számára. Egy rendszeren belül legfeljebb három JA-110R modul telepíthető a megfelelő érzékelési tartomány biztosításához. Javasoljuk, hogy az érzékelő telepítését bízza a Jablotron Alarms Hungária által kiképzett és levizsgáztatott telepítőre.

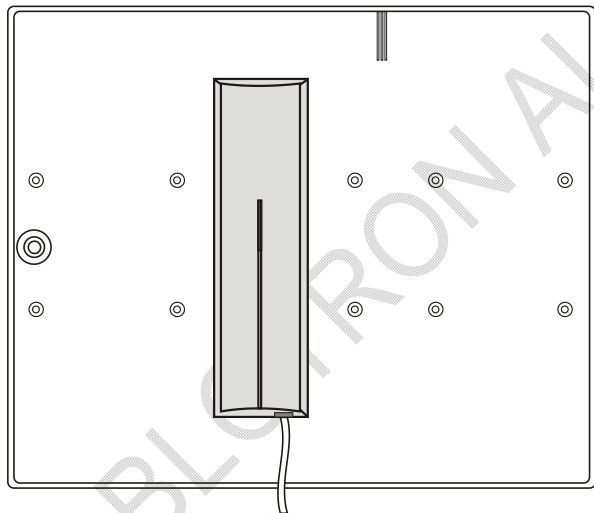
## Telepítés

A modul telepíthető közvetlenül a központi dobozába, vagy egy arra alkalmas helyre a védett épület belsejében. A modult ne telepítse nagyméretű fémtárgyak, elektronikus eszközök vagy elektromos vezetékek közvetlen közelébe, melyek negatív hatással lehetnek a vezeték nélküli kommunikáció minőségére.



1. ábra: 1 – a fedél rögzítő nyelve; 2 – sárga hibajelző LED; 3 – piros kommunikáció visszajelző LED

1. A rögzítő nyelv (1) benyomásával **nyissa fel a modul fedelét.**
2. Amennyiben a modult a központi dobozának belsejébe kívánja telepíteni, csavarokkal **rögzítse a vevőegység hátlapját** a központi dobozához az alábbi ábrán látható módon.



2. ábra: A modul elhelyezése a központi panel belsejében.

3. Amennyiben a modult a védett épület falára kívánja telepíteni, készítsen a modul hátlapján átvezető nyílást az adatbusz kábel számára, majd rögzítse a modul műanyag hátlapját a kívánt telepítési helyre a mellékelt csavarokkal (javasoljuk, hogy a modult függőleges irányultsággal, a rögzítő nyelv lefelé néző helyzetében telepítse).



**A rádiós vevőmodulnak az adatbuszra történő csatlakoztatása előtt kapcsolja ki a tápfeszültséget.**

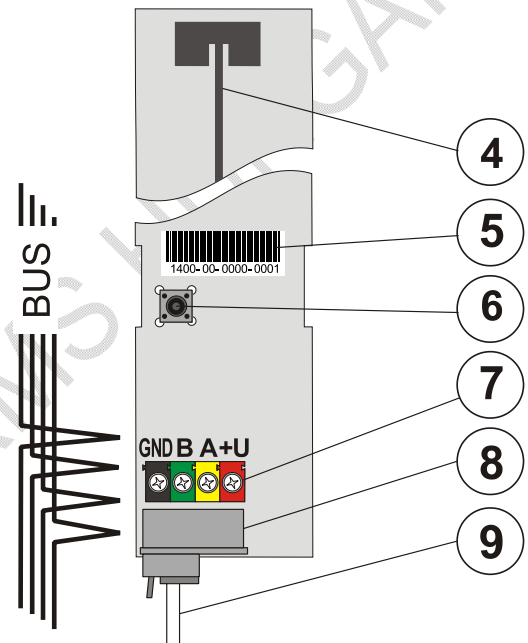
4. Csatlakoztassa az adatbusz vezetékét a sorcsatlakozóba (a kábelnek a fedél visszahelyezésekor nem szabad elfoglalnia az antenna számára szabadon hagyott részt). Amennyiben a modult a központi doboz fedelére telepítette, a modul

csatlakoztatására használjon RJ csatlakozókkal ellátott vezetékét.



**Az adatbusz csatlakoztatására használt, RJ csatlakozókkal szerelt lapos vezeték hossza nem haladhatja meg a 3 métert.**

5. Folytassa a telepítési eljárást a központi telepítési utasításában leírtak szerint. Az alapvető eljárás a következő:
  - a. Amikor a modul be van kapcsolva, a sárga színű visszajelző LED (2) villogása jelzi, hogy az eszköz még nincs letárolva a rendszerben.
  - b. Lépjen be az **F-Link** programba, az **Eszközök** ablakban válassza ki azt a pozíciót, ahová a modult letárolni szeretné, majd indítsa el a letárolási műveletet a **Letárolás** nyomógombra kattintva.
  - c. Nyomja le a modul szabotázskapcsolóját (6) – a rádió modul ekkor letárolódik, és a sárga visszajelző LED kikapcsol.
6. Helyezze vissza a modul fedelét.



4. ábra: 4 – antenna; 5 – gyártási sorozatszám; 6 – szabotázs kapcsoló; 7 – az adatbusz sorcsatlakozója; 8 – az adatbusz csatlakozója; 9 – csatlakozókkal ellátott vezeték (a központi doboz fedelére történő telepítéskor)

## A modul működési jellemzőinek beállítása

A modul működési paramétereit az **F-Link** program **Eszközök** fül adatlapján lehet beállítani. A modul által elfoglalt memória pozícióban állva használja a **Belső beállítások** menüpontot a paraméterek beállítási párbeszéd ablakának megnyitásához:

**A kommunikáció visszajelző LED működése:** Gyári alapbeállításban a modul a LED segítségével visszajelzi a vezeték nélküli eszközökkel történő kommunikáció tényét. Ez a visszajelző funkció szükség szerint letiltható.

**Interferencia érzékelés:** Gyári alapbeállításban a funkció működése tiltva van. Engedélyezése esetén két szinten képes jelezni az érzékelt interferenciát: – **alacsony szint** (az interferencia egy perc időtartam alatt 30 másodpercet meghaladó időtartamig érzékelhető), és **magas szint** (az interferencia 20 másodperc időtartam alatt 10 másodpercet meghaladó időtartamig érzékelhető). Amikor az interferencia érzékelt áramkör működése engedélyezve van, a rendszer képes a **rádiókommunikációs sávban érzékelt interferencia jelentésére.**

**Letárolási azonosító jel:** Amikor a programban ezt a funkciót használatba veszi, a modul elküldi saját azonosítóját, melyet például a vevőegységgel kibővített vezeték nélküli érzékelők fogadni tudnak.

# JA-110R címezhető rádió vevőmodul

## Műszaki adatok

Tápfeszültség	a központ 12V-os adatbuszáról (9...15 V)
Nyugalmi áramfelvétel	25 mA
Névleges áramfelvétel érték a vezeték kiválasztásához	25 mA
Rádiókommunikációs frekvencia	868.1 MHz
Méretek	150 x 40 x 23 mm
Biztonsági osztályba sorolás	az EN 50131-1, EN 50131-3, EN 50131-5-3 szerinti Grade II
Működési környezet	az EN 50131-1 szerinti II. általános beltéri
Működési hőmérséklettartomány	-10 ~ +40°C
További megfelelések	ETSI EN 300220, EN 50130-4 EN 55022, EN 60950-1
Használatkor figyelembe kell venni az	ERC REC 70-03 előírásait



Pod Skalkou 33, Jablonec n. N., 466 01, CZ  
Tel.: 483 559 911, Fax: 483 559 993  
www.jablotron.com, export@jablotron.cz



A JABLOTRON ALARMS a.s. kijelenti, hogy a JA-110R modul teljesíti a vonatkozó 1999/5/EC előírásait, és megfelel az abban foglalt irányelveknek. A tanúsítvány megtekinthető a [www.jablotron.com](http://www.jablotron.com), Technical Support oldalon.



**Megjegyzés:** Bár a készülék nem tartalmaz környezetkárosító anyagokat, a működésképtelenné vált eszközt a környezetvédelmi előírások figyelembe vételével mindig adja át újrafelhasználásra.