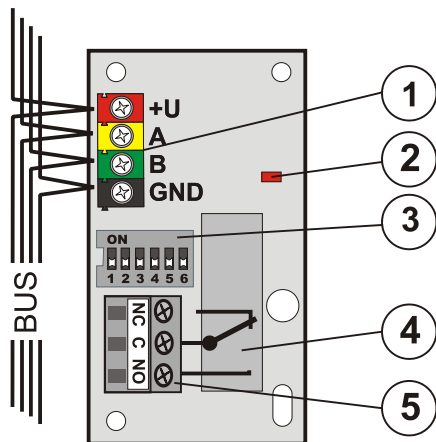


# JA-110N teljesítmény PG kimeneti modul

A JA-110N teljesítmény kimeneti PG modul a JABLOTRON JA-100 rendszer része. Feladata egy nagy teljesítményű relé kapcsoló funkciójának megvalósítása. Felhasználható világítási vagy szellőztető berendezések ki és bekapcsolására. A relé működése vezérelhető egy PG kimenet követése, egy partíció éles vagy hatástalanított állapota (éles=relé be), illetve a kiválasztott partíció riasztási állapota (riasztás=relé be) szerint. Javasoljuk, hogy a modul telepítését a Jablotron Alarms Hungária által kiképzett és levizsgáztatott telepítővel végeztesse.

## Telepítés

A modul könnyedén telepíthető a JA-190PL szerelődobozba.



Jelmagyarázat: 1 – adatbusz sorcsatlakozója; 2 – piros relé állapot visszajelző; 3 – konfigurációs kapcsoló; 4 – kimeneti relé; 5 – a relé sorcsatlakozói

1. A (3) kapcsolóval állítsa be a követni kívánt PG kimenet vagy partíció sorszámát (lásd a táblázatokat).
2. Csatlakoztassa az adatkábel vezetékét (1).

**A modulnak az adatbuszra csatlakoztatása előtt kapcsolja ki a tápfeszültséget.**



**Ha a modult a rendszer által védett területen kívül kell telepítenie, a védett területen kívül eső vezetékszakaszt a JA-110T leválasztó modul segítségével különítse el a vezetékhez többi részétől.**

**A rendszerhez csatlakoztatott elektromos eszközök bekötését kizárólag erre feljogosított, szakképzett szerelő végezheti.**

3. Helyezze feszültség alá a rendszert, és ellenőrizze a modul működőképességét.
4. Ellenőrizze az adatbusz tápfeszültség vezetékierein (piros, fekete) mérhető feszültséget, melynek legalább 9V-nak kell lennie.
5. Csatlakoztassa a vezérelni kívánt eszközt a relé sorcsatlakozójának kimeneti pontjaihoz. (5).

### MEGJEGYZÉS:

- A modul nem foglal el memóriahelyet a központ letárolási memóriájában (nincs letárolva a rendszerben).
- Ha több, azonos beállításokra programozott modult telepít ugyanabba a rendszerbe, a modulok működése is azonos lesz.
- A telepíthető modulok számát csak az adatbusz terhelhetősége korlátozza.
- Az egyes programozható kimenetek paramétereit az F-Link program PG kimenetek fül adatlapján lehet beállítani. A választható beállítások részletes leírását a központ telepítési útmutatójában találja.
- Ha a kimenet aktiválását a Területek élesítése táblázat szerint állítja be, a relé csak akkor aktiválódik, ha a kiválasztott partíció részlegesen vagy teljesen élesített állapotban van.
- Ha a kimenet aktiválását a Területek riasztásban táblázat szerint állítja be, a relé csak akkor aktiválódik, ha a kiválasztott partícióban valamilyen riasztási állapot áll fenn.

ON 1 2 3 4 5 6 PG 1	ON 1 2 3 4 5 6 PG 9	ON 1 2 3 4 5 6 PG 17	ON 1 2 3 4 5 6 PG 25
ON 1 2 3 4 5 6 PG 2	ON 1 2 3 4 5 6 PG 10	ON 1 2 3 4 5 6 PG 18	ON 1 2 3 4 5 6 PG 26
ON 1 2 3 4 5 6 PG 3	ON 1 2 3 4 5 6 PG 11	ON 1 2 3 4 5 6 PG 19	ON 1 2 3 4 5 6 PG 27
ON 1 2 3 4 5 6 PG 4	ON 1 2 3 4 5 6 PG 12	ON 1 2 3 4 5 6 PG 20	ON 1 2 3 4 5 6 PG 28
ON 1 2 3 4 5 6 PG 5	ON 1 2 3 4 5 6 PG 13	ON 1 2 3 4 5 6 PG 21	ON 1 2 3 4 5 6 PG 29
ON 1 2 3 4 5 6 PG 6	ON 1 2 3 4 5 6 PG 14	ON 1 2 3 4 5 6 PG 22	ON 1 2 3 4 5 6 PG 30
ON 1 2 3 4 5 6 PG 7	ON 1 2 3 4 5 6 PG 15	ON 1 2 3 4 5 6 PG 23	ON 1 2 3 4 5 6 PG 31
ON 1 2 3 4 5 6 PG 8	ON 1 2 3 4 5 6 PG 16	ON 1 2 3 4 5 6 PG 24	ON 1 2 3 4 5 6 PG 32

1. táblázat: A relé a PG kimenet állapotváltozását követi

ON 1 2 3 4 5 6 SC 1	ON 1 2 3 4 5 6 SC 9	ON 1 2 3 4 5 6 AL 1	ON 1 2 3 4 5 6 AL 9
ON 1 2 3 4 5 6 SC 2	ON 1 2 3 4 5 6 SC 10	ON 1 2 3 4 5 6 AL 2	ON 1 2 3 4 5 6 AL 10
ON 1 2 3 4 5 6 SC 3	ON 1 2 3 4 5 6 SC 11	ON 1 2 3 4 5 6 AL 3	ON 1 2 3 4 5 6 AL 11
ON 1 2 3 4 5 6 SC 4	ON 1 2 3 4 5 6 SC 12	ON 1 2 3 4 5 6 AL 4	ON 1 2 3 4 5 6 AL 12
ON 1 2 3 4 5 6 SC 5	ON 1 2 3 4 5 6 SC 13	ON 1 2 3 4 5 6 AL 5	ON 1 2 3 4 5 6 AL 13
ON 1 2 3 4 5 6 SC 6	ON 1 2 3 4 5 6 SC 14	ON 1 2 3 4 5 6 AL 6	ON 1 2 3 4 5 6 AL 14
ON 1 2 3 4 5 6 SC 7	ON 1 2 3 4 5 6 SC 15	ON 1 2 3 4 5 6 AL 7	ON 1 2 3 4 5 6 AL 15
ON 1 2 3 4 5 6 SC 8	SECTION: SET	ON 1 2 3 4 5 6 AL 8	SECTION: ALARM

2. táblázat: A relé a kiválasztott partíció élesítését követi

3. táblázat: A relé a kiválasztott partíció riasztási állapotát követi

## Műszaki adatok

Tápfeszültség a központ 12V-os adatbuszáról (9...15 V)  
 Nyugalmi áramfelvétel 10 mA  
 Névleges áramfelvétel érték a vezeték kiválasztásához 20 mA  
 Relé kontaktusainak terhelhetősége:  
 Maximális feszültség 250 V AC/DC  
 Rezisztív terhelés (cosφ=1) max.16A / 250VAC  
 Induktív (kapacitív) terhelés (cosφ=0.4) max.8A / 250VAC  
 Minimális kapcsolható teljesítmény (DC) 0.5 W  
 Környezet elleni védettség Class II  
 Méretek 70 x 38 x 20 mm  
 Biztonsági osztályba sorolás EN 50131-1, EN 50131-3 szerinti Grade II  
 Működési környezet az EN 50131-1 szerinti II. általános beltéri  
 Működési hőmérséklettartomány -10°C ~ +40°C  
 További megfelelések EN 50130-4, EN 55022, EN 60950-1



A JABLOTRON ALARMS a.s. kijelenti, hogy a JA-110N készülék teljesíti a vonatkozó 2004/108/EC és 2006/95/EC előírásait, és megfelel az abban foglalt irányelveknek. A tanúsítvány megtekinthető a [www.jablotron.com](http://www.jablotron.com), Technical Support oldalon.



**Megjegyzés:** Bár a készülék nem tartalmaz környezetkárosító anyagokat, a működéséptelenné vált eszközt a környezetvédelmi előírások figyelembe vételével mindig adja át újrafelhasználásra.



Pod Skalkou 33, Jablonec n. N., 466 01, CZ  
 Tel.: 483 559 911, Fax: 483 559 993  
[www.jablotron.com](http://www.jablotron.com), [export@jablotron.cz](mailto:export@jablotron.cz)