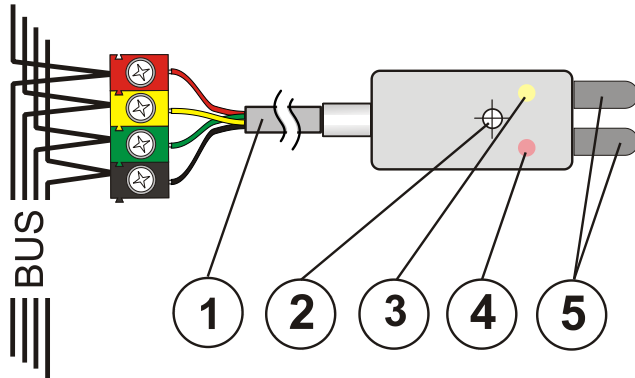


JA-110F címezhető folyadékszint érzékelő

A JA-110F folyadékszint érzékelő a JABLOTRON JA-100 rendszer része. Az érzékelő feladata annak jelzése, ha a védett helységet (pince, fürdőszoba) víz árasztja el. Az érzékelő képes állapotának (aktiválás - elektródák vízbe érése, deaktiválás - a vízszint csökkenése, a víz távozása) jelzésére. Az érzékelő tápfeszültségét közvetlenül a digitális adatvonalról nyeri. Javasoljuk, hogy az érzékelő telepítését bizza a Jablotron Alarms Hungária által megfelelően kiképzett és levizsgáztatott szakemberre.

Telepítés

Az érzékelőt arra terveztük, hogy egy adott helység vízzel történő elárasztását jelezze, más szóval nem javasoljuk folyamatosan víz alá merített állapotban történő használatát. Nem alkalmas agresszív folyadékok, például szennyvíz tartály szintjének jelzésére.



Jelmagyarázat: 1 – az adatbusz csatlakozója; 2 – rögzítő furat \varnothing 3.1 mm; 3 – sárga hibajelző LED; 4 – piros aktiválás visszajelző LED; 5 – érzékelő elektródák

- Válasszon ki egy megfelelő telepítési pontot az érzékelő számára, valamint egy megfelelő helyet az adatbusz sorcsatlakozója és (ha szükséges) a JA-110T leválasztó modul számára. Az adatbusz sorcsatlakozójának elhelyezésére használhatja a JA-190PL szerelődobozt.
- Csatlakoztassa az érzékelő vezetékét az adatbusz sorcsatlakozójába (1).



Az érzékelőnek az adatbuszra történő csatlakoztatása előtt kapcsolja ki a tápfeszültséget

Ha az érzékelőt a védett területen kívül telepítette, ne feledkezzen meg a JA-110T busz leválasztó modul használatáról.

- Folytassa a telepítési eljárást a központ telepítési utasításában leírtak szerint. Az alapvető eljárás a következő:
 - Amikor az érzékelő be van kapcsolva, a sárga színű visszajelző LED (3) villogása jelzi, hogy az eszköz még nincs letárolva a rendszerben.
 - Lépjön be az **F-Link** programba, az **Eszközök** ablakban válassza ki azt a pozíciót, ahová a modult letárolni szeretné, majd indítsa el a letárolási műveletet a **Letárolás** nyomógombra kattintva.
 - Egy pillanatra zárja rövidre az érzékelő elektródáit (5) – az érzékelő ekkor letárolódik, és a sárga visszajelző LED (3) kikapcsol. Javaslat – az érzékelő elektródáit megnedvesített ujjával is rövidre zárhatja.

Az érzékelő jellemzőinek beállítása

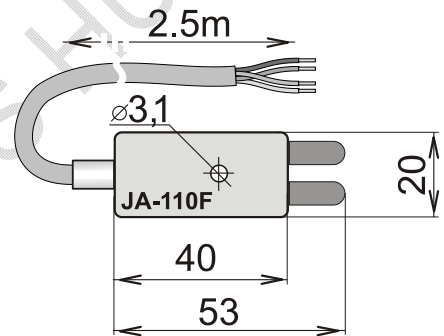
Nyissa meg az **F-Link** program **Eszközök** ablakát. Amikor az érzékelő letárolási pozíciójában áll, nyissa meg a **Belső beállítások** menüpontot, és a megnyíló párbeszéd ablakban az alábbi beállításokra nyílik lehetőség:

A bemenet működésének késleltetése: A paraméter feladat, hogy egy időzítő alkalmazásával növelje a téves riasztások kiszűrésének esélyét. Az időzítés 0.5mp. és 300mp. között állítható, amivel azt határozzuk meg, hogy hány másodpercig kell az érzékelő elektródáinak rövidre zárt állapotban (vízzel elárasztva) lenniük ahhoz, hogy a riasztási jelzést az érzékelő továbbítsa a központi egység felé.

A bemenet működésének megfordítása: Alapértelmezés szerint a rendszer az elektródák rövidre zárására reagál (amikor a víz szintje mindkét elektródát eléri, és az érzékelő ármakört rövidre zárja). Szükség esetén a paraméter megfelelő beállításával lehetőség van működési logika megfordítására is.

A LED visszajelző működésének engedélyezése: A paraméter beállításával lehetőség van a piros színű aktiválás visszajelző LED működésének engedélyezésére (gyors villogás az érzékelő aktiválásakor és deaktiválásakor). A visszajelzés Szervíz üzemmódban mindig aktivált állapotban van.

Riasztás jelzés: A paraméter engedélyezett állapotában a piros visszajelző LED (4) továbbra is jelzi az érzékelő aktiválását két rövid villanással akkor is, amikor a vízszint már nem éri el az elektródákat. A villogó visszajelzés addig folytatódik, amíg a központról nem törlik a riasztórendszer hatástalanításával, majd újbóli élesítésével, a visszajelzés tiltásával, vagy a szervíz üzemmódba lépéssel).



Műszaki adatok

Tápfeszültség	a központ 12V-os adatbuszáról (9...15 V)
Nyugalmi áramfelvétel	5 mA
Névleges áramfelvétel érték a vezeték kiválasztásához	5 mA
Érzékelési mód	a vízszint emelkedésének érzékelése
Méretek	53 x 20 x 10 mm
Működési környezet	az EN 50131-1 szerinti II. általános beltéri
Működési hőmérséklettartomány	-10°C ~ +40°C
További megfelelőségek	EN 50130-4, EN 55022



A JABLOTRON ALARMS a.s. kijelenti, hogy a JA-110F folyadékszint érzékelő teljesíti a vonatkozó 2004/108/EC előírásait, és megfelel az abban foglalt irányelveknek. A tanúsítvány megtekinthető a www.jablotron.com, Technical Support oldalon

Megjegyzés: Bár a készülék nem tartalmaz környezetkárosító anyagokat, a működésékeptelenné vált eszközt a környezetvédelmi előírások figyelembe vételével mindig adja át újrafelhasználásra.



Pod Skalkou 33, Jablonec n. N., 466 01, CZ
Tel.: 483 559 911, Fax: 483 559 993
www.jablotron.com, export@jablotron.cz