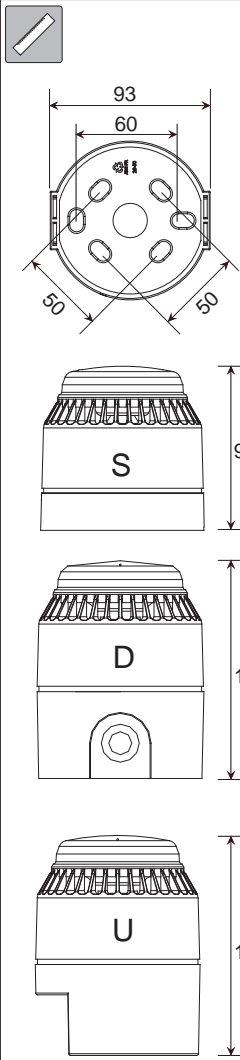


# Flashni (FL/SV)

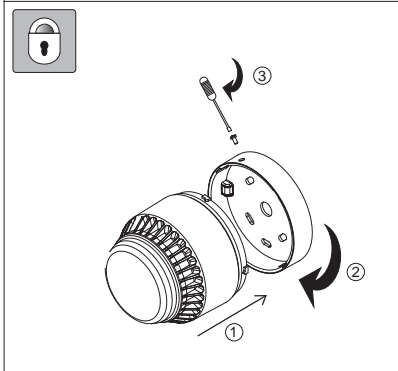
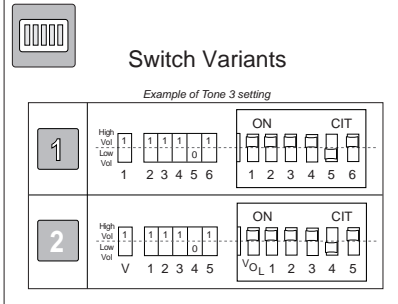
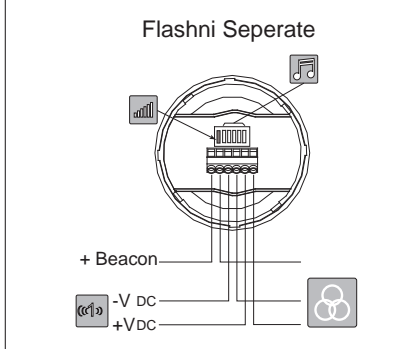
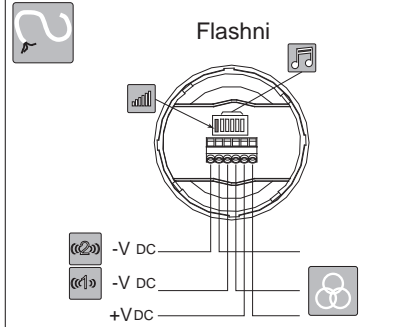
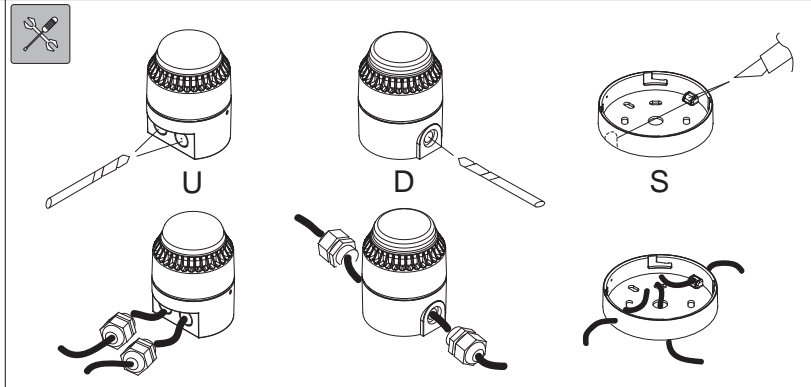


Flashni (FL/SV) : 0786-CPD-21167 (9-15V & 18-28V)  
 EN54-3 Fire Alarm Device - Sounder  
 Dispositif d'alarme incendie EN54-3 – Avertisseur d'incendie  
 EN54-3 Feueralarmgerät – Töner  
 Dispositivo di allarme antincendio a norma EN54-3 - Sirena  
 EN54-3 Brandalarm – sounder  
 Dispositivo de alarma de incendios EN54-3 – Timbre de alarma  
 EN54-3 Brandvarnare – Signalgivare  
 EN54-3 Urządzenie systemów SAP – Sygnalizator



	EN54-3	EN54-3
	12V <sub>nom</sub> (9 – 15VDC)	24V <sub>nom</sub> (18 – 28VDC)
	111 mA max	85 mA max
	0.28mm <sup>2</sup> – 2.5mm <sup>2</sup>	0.28mm <sup>2</sup> – 2.5mm <sup>2</sup>
	Type A - 10 °C - +55 °C	Type A - 10 °C - +55 °C
	ABS V0	ABS V0
	Type A = IP21C	Type A = IP21C
	6	32
	32	6
	32	32

Product exceeds minimum requirements of EN54-3  
 See [www.fulleon.com](http://www.fulleon.com)  
 Le produit dépasse les exigences minimum de EN54-3  
 Voir [www.fulleon.com](http://www.fulleon.com)  
 Das Erzeugnis erfüllt die Mindestanforderungen von EN54-3.  
 Siehe [www.fulleon.com](http://www.fulleon.com)  
 Il prodotto supera i requisiti minimi previsti dalla norma EN54-3  
 Vedi [www.fulleon.com](http://www.fulleon.com)  
 Product overtreft de minimale vereisten van EN54-3.  
 Zie [www.fulleon.com](http://www.fulleon.com)  
 El producto excede los requisitos mínimos de la norma EN54-3  
 Véase [www.fulleon.com](http://www.fulleon.com)  
 Produkten överträffar minsta krav enligt EN54-3  
 Se [www.fulleon.com](http://www.fulleon.com)  
 Parametry techniczne produktu przekraczają minimalne  
 wymagania normy PN EN54-3, szczegółowo [www.fulleon.com](http://www.fulleon.com)



Pattern	Frequency Hz	Rate	Depiction	Main Application	12V @20 °C			24V @20 °C		
					mA	dB(A)		mA	dB(A)	dB(A)
1	14	11111	Alternating	800 & 970	2Hz (250ms-250ms)	86	91	68	100	-
2	14	11110	Sweep	800 to 970	7Hz (7/s)	86	93	68	101	-
3	14	11101	Sweep	800 to 970	1Hz (1/s)	86	95	68	101	-
4	14	11100	Continuous	2850	Steady	93	95	82	110	-
5	4	11011	Sweep	2400 to 2850	7Hz	94	101	80	110	-
6	4	11010	Sweep	2400 to 2850	1Hz	92	104	80	110	-
7	14	11001	Slow whoop	500 to 1200	3s sweep, 0.5 s silence, then repeat	84	95	70	98	-
8	14	11000	Sweep (DIN)	1200 to 500	1Hz	87	94	66	98	94
9	4	10111	Alternating	2400 & 2850	2Hz (250ms-250ms)	92	95	80	109	-
10	14	10110	Intermittent	970	0.5Hz (1s On/1s Off)	85	92	62	100	-
11	14	10101	Alternating	800 & 970	1Hz (500ms-500ms)	85	92	68	100	-
12	4	10100	Intermittent	2850	0.5Hz (1s On/1s Off)	88	95	74	109	-
13	14	10011	Intermittent	970	0.8Hz (250ms On/1s Off)	83	91	58	96	-
14	14	10010	Continuous	970	Steady	85	92	70	101	-
15	14	10001	Alternating	554 & 440	100ms-400ms	87	93	62	93	-
16	16	10000	Intermittent	660	3.3Hz (150ms On/150ms Off)	84	92	59	86	-
17	17	01111	Intermittent	660	0.28Hz (1.8s On/1.8s Off)	84	93	62	88	-
18	18	01110	Intermittent	660	0.05Hz (13s Off / 6.5Hz On)	85	93	64	88	-
19	19	01101	Continuous	660	Steady	84	93	64	89	-
20	20	01100	Alternating	554 & 440	0.5Hz (1s On/1s Off)	86	93	63	96	-
21	21	01011	Intermittent	660	1Hz (500ms-500ms)	84	92	60	100	-
22	14	01010	Intermittent	2850	4Hz (150ms On/100ms Off)	90	94	72	109	-
23	14	01001	Sweep	800 to 970	50Hz	85	92	68	101	-
24	4	01000	Sweep	2400 to 2850	50Hz	93	101	75	110	-
25	25	00111	Intermittent	970	3 x 500ms pulses, 1.5s silence, then repeat	83	92	64	99	-
26	26	00110	Intermittent (I*)	800 to 970	3 x 500ms pulsed sweep, 1.5s silence, then repeat	84	94	70	108	-
27	27	00101	Intermittent (I*)	970 & 800	3 x 500ms pulsed sweep, 1.5s silence, then repeat	83	91	85	83	-
28	10	00100	Alternating	800 & 970	2Hz (250ms-250ms)	86	91	67	100	-
29	988Hz	00011	Alternating	990 & 650	2Hz (250ms-250ms) (Symphonic tones)	87	95	71	99	-
30	510Hz	00010	Alternating	510 & 610	2Hz (250ms-250ms) (Squashtni Micro tones)	86	91	65	96	-
31	14	00001	Sweep	300 to 1200	1Hz	87	95	71	96	-
32	510Hz	00000	Alternating	510 & 610	1Hz (500ms-500ms)	86	92	85	83	-

- (i) Tones certified under the CPD (Fire Alarm Applications) are shown in the column marked EN54-3
- (ii) All other SPL measurements are taken 'on axis' & are not third party verified.
- (iii) Detailed EN54-3 polar SPL measurements are available in M05-014
- (iii) A SPL of at least 65dB(A) is achieved in at least one direction at minimum volume/voltage.
- (i) Les tons certifiés dans le cadre de la DPC (application alarme incendie) sont indiqués dans la colonne intitulée EN54-3. NPA sont relevées « sur axe » et ne sont pas vérifiées par un tiers.
- (ii) Toutes les autres mesures NPA polaires détaillées EN54-3 sont disponibles dans M05-014
- (iii) Les mesures N
- (i) Die nach CPD (Feuermelderanwendung) zertifizierten Töne sind in Spalte EN54-3.
- (ii) Alle anderen Schalldruckmessungen wurden vom akustischen Mittelpunkt ab gelesen und von keiner unabhängigen Stelle verifiziert.
- (iii) Detaillierte Polar-SPL-Messungen gemäß EN54-3 sind erhältlich in M05-014
- (i) I toni della sirena certificati CPD (applicazione allarme antincendio) sono indicate nella colonna contrassegnata con EN54-3.
- (ii) Tutte le altre misurazioni SPL sono state rilevate "sull'asse" e non sono state verificate da terzi.
- (iii) Le misurazioni SPL polari ai sensi della norma EN54-3 sono disponibili in M05-014
- (i) U vindt tonen die onder CPD (brandalarmtoepassing) zijn gecertificeerd, in de kolom waar EN54-3 staat vermeld.
- (ii) Alle andere SPL-afmetingen zijn via de 'as' gedaan en niet door derden geverifieerd.
- (iii) Uitgebreide polaire SPL-afmetingen voor EN54-3 zijn beschikbaar in M05-014
- (i) Los sonidos certificados por el CPD (aplicación para alarmas de incendios) se muestran en la columna marcada con EN54-3.
- (ii) Cualquier otra medida del SPL (nivel de intensidad acústica) se toma "sobre el eje" y no está verificada por terceras partes.
- (iii) Las medidas detalladas del SPL polar EN54-3 están disponibles en M05-014
- (i) Signaler som är certifierade för CPD (brandvarnare) visas i kolumnen märkt EN54-3.
- (ii) Alla övriga mätningar av ljudtrycket har genomförts "direkt intill" och är inte bekräftade av tredje part.
- (iii) Detaljerade polära mätningar av ljudtrycket enligt EN54-3 finns under M05-014
- (i) Sygnaly tonowe zgodne z certyfikatem CPD dla systemów sygnalizacji pożaru wskazane są w kolumnie EN54-3.
- (ii) Wszystkie pomiary SPL są wykonane w osi sygnalizatora i nie były poddane weryfikacji przez inną stronę.
- (iii) Szczegóło pomiarów kątowych SPL wg EN54-3 dostępne są w M05-014.

CE marking under the CPD was affixed on: (see batch code on product)  
 La marque CE dans le cadre de la DPC a été apposée le : (voir code de lot sur le produit)  
 CE-Kennzeichnung unter dem CPD angebracht am: (siehe Chargencode am Erzeugnis).  
 La marcatura CE ai sensi della direttiva CPD è stata apposta su: (vedi codice sul prodotto)  
 CE-markering onder CPD is toegewezen d.d.: (zie batchcode op het product)  
 CE-märkning enligt CPD fästes på: (se satskod på produkten)  
 Oznakowanie CE i CPD zostało naniesione na produktu.