

Műszaki adatok

Összefoglalás:

- Kisállat-védett PIR mozgásérzékelő
- Működési hőmérséklettartomány: -10°C – +55°C
- Relatív páratartalom: 0% – 95%, lecsapódás-mentes

Jótállás:

- 10 év

Tartókonzolkok:

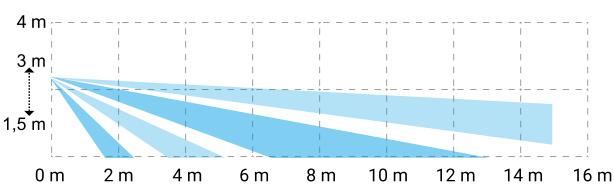
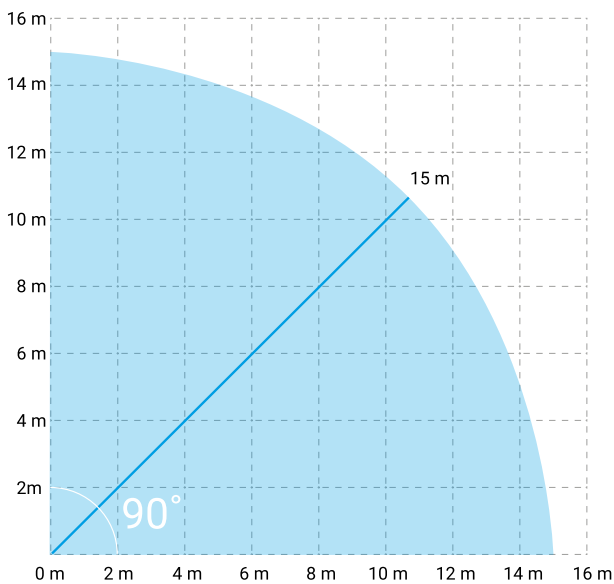
- Fali és mennyezeti tartók
- 10 db / csomag (AFU-0004)



Típusváltozatok összehasonlítása:

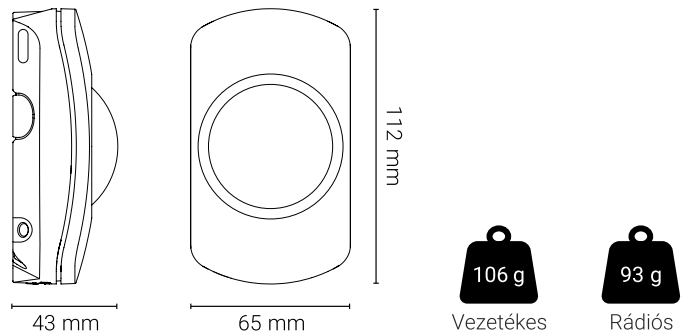
Típus	Rendelési kód	Leírás	Szerelési mód	EN besorolás (Grade)	Szabvány-megfelelőség	Kisállat-védelem	Piroérzékelő-elem típusa	Érzékelési terület maximális mérete	Szerelési magasság	Visszajelző LED színe
PET	AKY-0001	Kisállat-védett PIR, 15 m Vezetékes kivitel	FALI	G2	EN50131-2-2* EN50131-1*	Van	Dual	15 méter / 90°	1,5 – 3 m	Ciánkék
PET-W 868 MHz	GDH-0001	Kisállat-védett PIR, 15 m Rádiós kivitel	FALI	G2	PD6662: 2017 Grade 2 Class II*	Van	Dual	15 méter / 90°	1,5 – 3 m	Háromszínű
PET-W 866 MHz	GDH-0002	Kisállat-védett PIR, 15 m Rádiós kivitel	FALI	G2	PD6662: 2017 Grade 2 Class II*	Van	Dual	15 méter / 90°	1,5 – 3 m	Háromszínű

Érzékelési karakterisztika:



* a gyártó saját nyilatkozata alapján

Fizikai méretek:



Teljesítményadatok	PET	PET-W
Működési feszültségtartomány	=9–15 V	= 3 V
Maximális áramfelvétel	12 mA	18 mA
Nyugalmi áramfelvétel	9,3 mA	21 µA
Vevő	Nincs	Category 1, Class 1
Vevő (LBT; Listen Before Talk)	Nincs	„Belehallgat, mielőtt ad”
Adás kitöltési tényező	Nincs	<11%
Maximális adóteljesítmény	Nincs	10 mW
„Alacsony telepfeszültség” jelzés	Nincs	2,85 V

Magyarországi hivatalos importőr:

Modern Alarm Kft.
modernalarm.hu

További információk
vásárlás:

