

Műszaki adatok

Összefoglalás:

- Folyosó karakterisztikájú, 50 m maximális érzékelési távolságú, szűk, hosszú terek védelmére tervezett passzív infraérzékelő
- Működési hőmérséklettartomány: -10°C – +55°C
- Relatív páratartalom: 0% – 95%, lecsapódás-mentes

Jótállás:

- 10 év

Tartókonozlok:

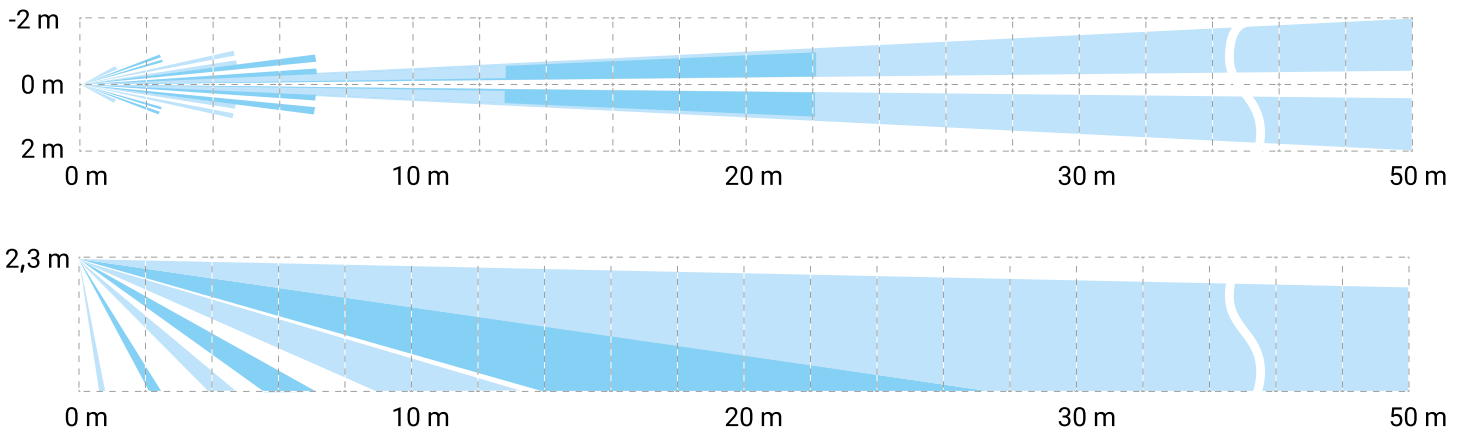
- Fali és mennyezeti tartók
- 10 db / csomag (AFU-0004)



Típusváltozatok összehasonlítása:

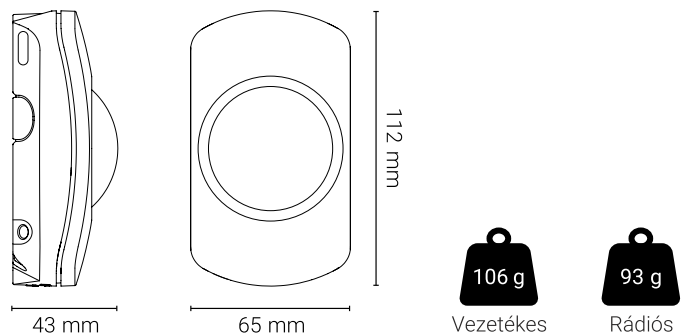
Típus	Rendelési kód	Leírás	Szerelési mód	EN besorolás (Grade)	Szabvány-megfelelőség	Távolságtfüggő érzékenység beállítás	Piroérzékelő-elem típusa	Érzékelési terület maximális mérete	Szerelési magasság	Visszajelző LED színe
LR50	AKW-0001	Folyosó PIR, 50 m Vezetékes kivitel	FALI	G2	EN50131-2-2*	Igen, van	Quad	50 × 2 méter	2,3 méter	Ciánkék
LR50-W 868 MHz	GDF-0001	Folyosó PIR, 50 m Rádiós kivitel	FALI	G2	EN50131-2-2*	Igen, van	Quad	50 × 2 méter	2,3 méter	Háromszínű
LR50-W 866 MHz	GDF-0002	Folyosó PIR, 50 m Rádiós kivitel	FALI	G2	EN50131-2-2*	Igen, van	Quad	50 × 2 méter	2,3 méter	Háromszínű

Érzékelési karakterisztika:



Teljesítményadatok	LR50	LR50-W
Működési feszültségtartomány	=9–15 V	= 3 V
Maximális áramfelvétel	12 mA	18 mA
Nyugalmi áramfelvétel	9,3 mA	21 µA
Vevő	Nincs	Category 1, Class 1
Vevő (LBT; Listen Before Talk)	Nincs	„Belehallgat, mielőtt ad”
Adás kitöltési tényező	Nincs	<11%
Maximális adóteljesítmény	Nincs	10 mW
„Alacsony telepfeszültség” jelzés	Nincs	2,85 V

Fizikai méretek:



* a gyártó saját nyilatkozata alapján

Magyarországi hivatalos importőr:

Modern Alarm Kft.
modernalarm.hu

További
információk
vásárlás:

