

## Műszaki adatok

### Összefoglalás:

- Független karakterisztikájú, 15 m maximális érzékelési távolságú, keskeny sávok védelmére tervezett passzív infraérzékelő
- Működési hőmérséklettartomány: -10°C – +55°C
- Relatív páratartalom: 0% – 95%, lecsapódás-mentes

### Jótállás:

- 10 év

### Tartókonsolek:

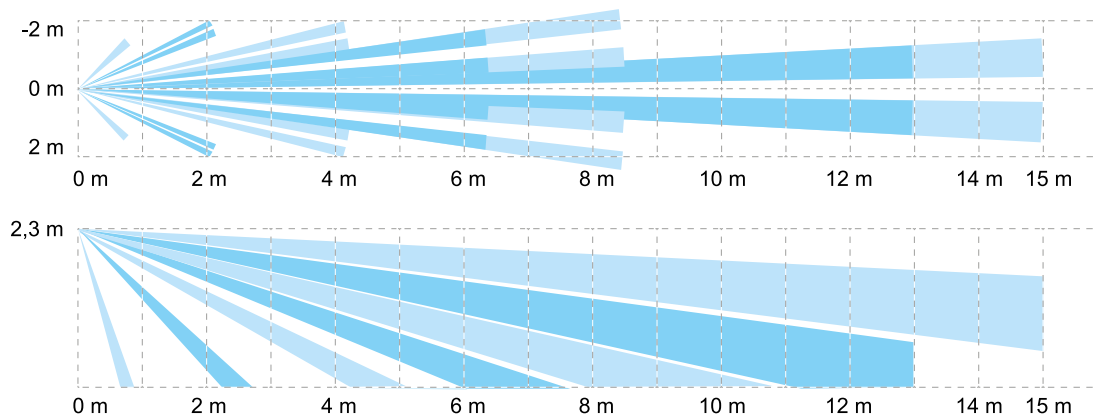
- Fali és mennyezeti tartók
- 10 db / csomag (AFU-0004)



### Típusváltozatok összehasonlítása:

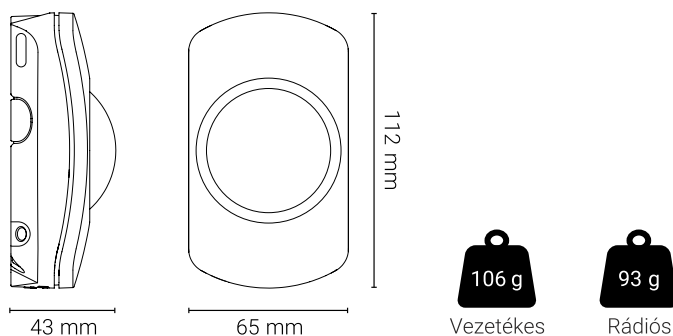
Típus	Rendelési kód	Leírás	Szerelési mód	EN besorolás (Grade)	Szabvány-megfelelőség	Piroérzékelő-elem típusa	Érzékelési terület maximális mérete	Szerelési magasság	Visszajelző LED színe
C15	AKX-0001	Függöny PIR, 15 m Vezetékes kivitel	FALI	G2	EN50131-2-2 EN50131-1 PD6662:2017 Grade 2 Class II*	Quad	15 x 2 méter	2,3 méter	Ciánkék
C15-W 868 MHz	GDG-0001	Függöny PIR, 15 m Rádiós kivitel	FALI	G2	EN50131-2-2 EN50131-1 PD6662:2017 Grade 2 Class II*	Quad	15 x 2 méter	2,3 méter	Háromszínű
C15-W 866 MHz	GDG-0002	Függöny PIR, 15 m Rádiós kivitel	FALI	G2	EN50131-2-2 EN50131-1 PD6662:2017 Grade 2 Class II*	Quad	15 x 2 méter	2,3 méter	Háromszínű

### Érzékelési karakterisztika:



Teljesítményadatok	C15	C15-W
Működési feszültségtartomány	=9–15 V	= 3 V
Maximális áramfelvétel	12 mA	18 mA
Nyugalmi áramfelvétel	9,3 mA	21 µA
Vevő	Nincs	Category 1, Class 1
Vevő (LBT; Listen Before Talk)	Nincs	„Belehallgat, mielőtt ad”
Adás kitöltési tényező	Nincs	<1%
Maximális adóteljesítmény	Nincs	10 mW
„Alacsony telepfeszültség” jelzés	Nincs	2,85 V

### Fizikai méretek:



\* a gyártó saját nyilatkozata alapján

Magyarországi hivatalos importőr:

**Modern Alarm Kft.**  
modernalarm.hu

További információk  
vásárlás:

